



## *Інструкція з експлуатації*

### Комплект захисту від снігу

Моделі:

CF898

CF899

Дякуємо за Ваш вибір продукту. Будь ласка, уважно прочитайте цей посібник з експлуатації перед початком експлуатації та збережіть його для подальшого використання.

Якщо ви втратили посібник з експлуатації, зверніться до дистриб'ютора або відвідайте сайт [www.gree.com](http://www.gree.com) або надішліть електронний лист на адресу [global@cn.gree.com](mailto:global@cn.gree.com) для отримання електронної версії посібника.

GREE ELECTRIC APPLIANCES, INC. OF ZHUHAI



## Користувачам

Дякуємо, що вибрали продукт Gree. Будь ласка, уважно прочитайте цю інструкцію з експлуатації перед встановленням та використанням виробу, щоб освоїти та правильно використовувати виріб. Нижче ми навели інструкції, яких потрібно дотримуватися, щоб правильно встановити та використовувати наш виріб і досягти очікуваного ефекту від його роботи.

- (1) Цей прилад не призначений для використання особами (у тому числі дітьми) зі зниженими фізичними, сенсорними або розумовими здібностями або з недостатнім досвідом та знанням, якщо вони не перебувають під наглядом або не проінструктовані щодо використання приладу особою, яка відповідає за їх безпеку. Потрібно стежити, щоб діти не грали з приладом.
- (2) Якщо виріб вимагає встановлення, встановлення після переміщення або технічного обслуговування, будь ласка, зверніться до професійної організації, в іншому випадку ми не несемо відповідальності за пов'язані з цим юридичні обов'язки, якщо виникнуть збитки.
- (3) Вся Усі ілюстрації та інформація в посібнику з експлуатації наведено лише для довідки. Для покращення продукту, ми постійно проводимо вдосконалення та впроваджуємо інновації. Ми маємо право час від часу вносити необхідні зміни до продукту з міркувань продажу чи виробництва, а також залишаємо за собою право переглядати зміст без додаткового повідомлення.

---

## Зміст

<b>Повідомлення про безпеку (будь ласка, обов'язково дотримуйтесь)</b> .....	<b>III</b>
<b>1.Опис виробу</b> .....	<b>1</b>
<b>1.1 ЗАСТОСОВНІСТЬ МОДЕЛІ</b> .....	<b>1</b>
<b>1.2 СПИСОК АКЕСУАРІВ CF898 ТА CF899</b> .....	<b>2</b>
<b>2. ПРИМІТКИ ЩОДО ВСТАНОВЛЕННЯ</b> .....	<b>4</b>
<b>3.ІНСТРУКЦІЯ З МОНТАЖУ</b> .....	<b>4</b>
3.1 Ключові складові частини комплекту CF898 .....	4
3.2 ІНСТРУКЦІЯ З МОНТАЖУ CF898 .....	5
3.2.1 Встановлення верхньої складової частини .....	5
3.2.2 Встановлення лівої складової частини .....	7
3.2.3 Встановлення правої складової частини .....	10
3.2.4 Встановлення задньої складової частини .....	11
3.3 Ключові складові частини комплекту CF899 .....	14
3.4 ІНСТРУКЦІЯ З МОНТАЖУ CF899 .....	15
3.4.1 Встановлення верхньої складової частини .....	15
3.4.2 Встановлення правої та лівої складової частини .....	17
3.4.3 Встановлення фронтальної складової частини .....	17
3.4.4 Встановлення задньої складової частини .....	20
<b>4. РОЗМІРИ ЧАСТИН</b> .....	<b>23</b>

## Примітки щодо безпеки (будь ласка, обов'язково дотримуйтесь)



Попередження: недотримання цих вимог може призвести до серйозного пошкодження пристрою або травмування людей.





Примітка: недотримання цих вимог може призвести до незначного або помірному пошкодження пристрою або травмування людей.



Цей знак вказує на те, що операція має бути заборонена. Неправильна експлуатація пристрою може призвести до серйозного пошкодження пристрою або загибелі людей.



Цей знак вказує на вимоги, які мають бути дотримані. Неправильне використання пристрою може призвести до травмування людей або пошкодження майна.

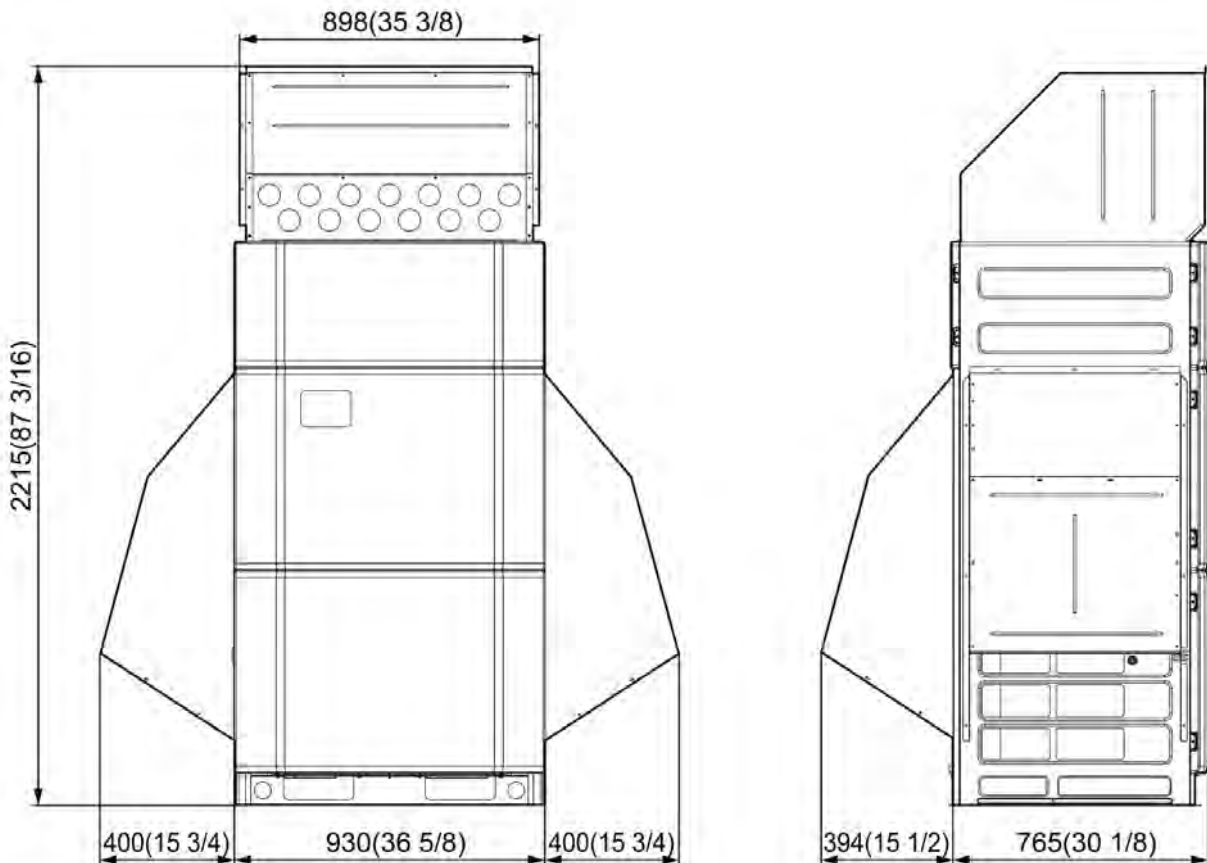
	<p>Проводьте монтаж згідно з інструкцією користувача. Будь ласка, уважно прочитайте посібник користувача перед встановленням.</p>		<p>Встановлення має здійснювати роздрібний продавець або кваліфіковані спеціалісти. Не встановлюйте його самостійно. Неправильне встановлення може спричинити деформацію або інші нещасні випадки.</p>
---	---	--	--

## 1. Опис виробу

### 1.1 Застосовність моделі

Виріб застосовується лише до зовнішніх блоків мультизональних VRF систем Gree із верхнім викидом повітря, серії GMV6. Зовнішній вигляд та розміри комплекту CF898 показані на Мал. 1.1.

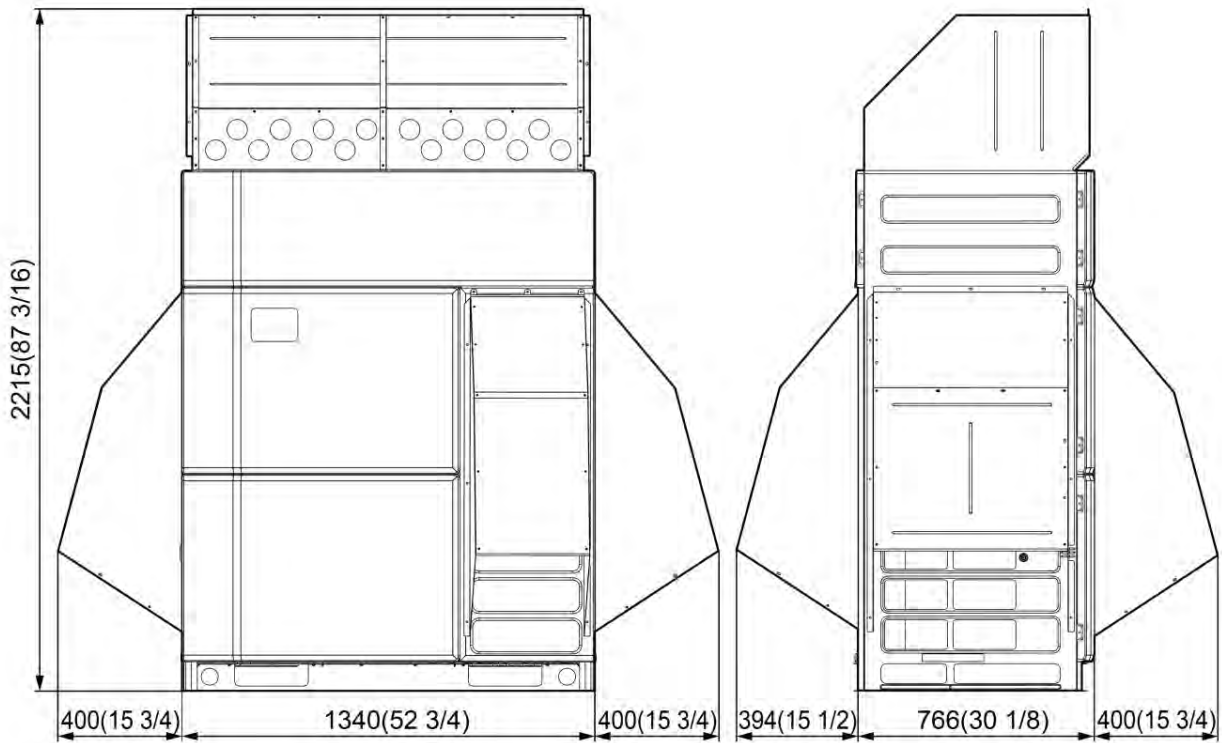
Од. вим.: мм (дюйм)



Мал. 1.1

Зовнішній вигляд та розміри комплекту CF899 показані на Мал. 1.2.

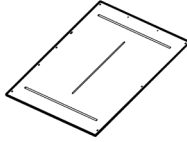
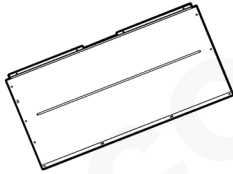
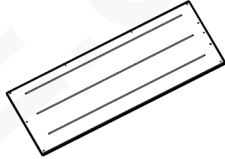
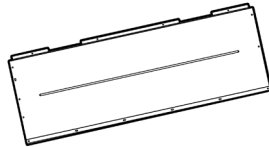
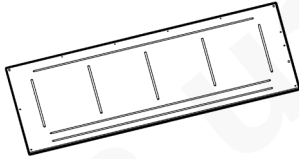
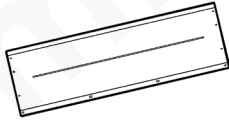
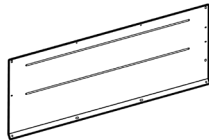
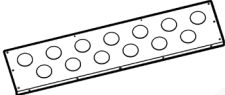
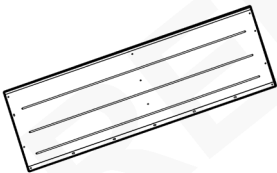
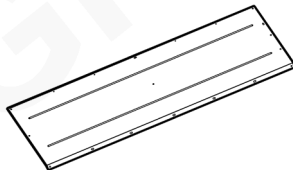
Од. вим.: мм (дюйм)

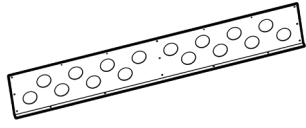
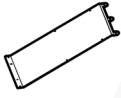
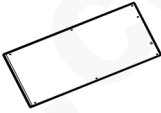
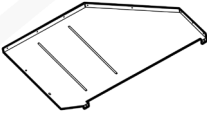
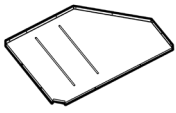
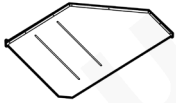





Мал. 1.2

## 1.2 Список аксесуарів CF898 і CF899

№	Назва	Схематичне зображення	Кількість	Модель
1	Ліва бокова пластина		3	CF898
			4	CF899
2	Права бокова пластина		3	CF898
			4	CF899
3	Ліва пластина 1		2	CF898
			2	CF899

4	Ліва пластина 2		2	CF898
			2	CF899
5	Задня пластина 1		1	CF898
6	Задня пластина 2		1	CF898
7	Задня пластина 3		1	CF899
8	Задня пластина 4		1	CF899
9	Верхня пластина 1		1	CF898
10	Верхня пластина 2		1	CF898
11	Верхня пластина 3		1	CF898
12	Верхня пластина 4		1	CF899
13	Верхня пластина 5		1	CF899

14	Верхня пластина 6		1	CF899
15	Передня пластина 1		1	CF899
16	Передня пластина 2		1	CF899
17	Верхня бокова пластина		1	CF899
18	Верхня права бокова пластина		1	CF898
			1	CF899
19	Верхня ліва бокова пластина		1	CF898
			1	CF899
20	Монтажний шаблон 1		2	CF898
			2	CF899
21	Монтажний шаблон 2		1	CF899
22	Гвинт		90	CF898
			125	CF899

## 2. Примітки щодо встановлення

Перед встановленням комплекту для захисту від снігу зверніть увагу на наступні моменти:

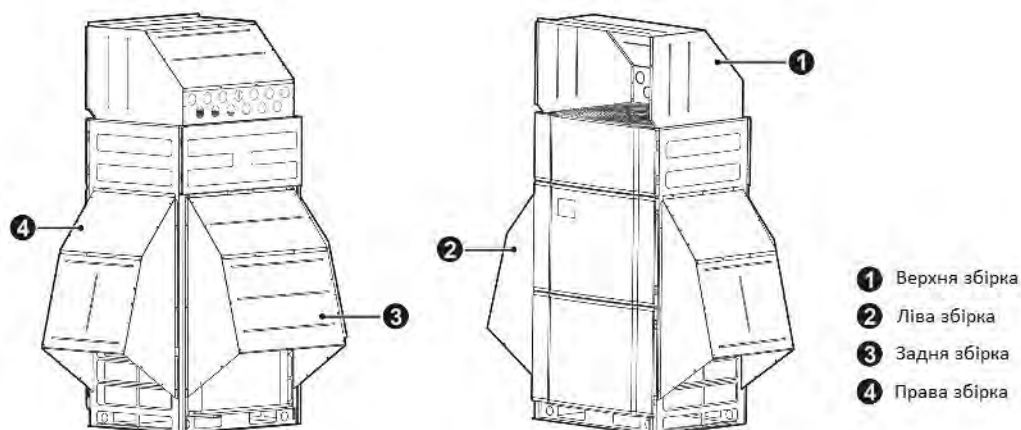
- (1) Перед встановленням підготуйте свердло Ф3.8.
- (2) Після встановлення комплекту захисту від снігу є певні втрати для обсягу повітря установки.
- (3) При встановленні комплекту захисту від снігу необхідно дотримуватися відповідних положень посібника користувача. Якщо він встановлений в місцях з сильним снігопадом, збільште висоту основи, щоб сторона всмоктування не була засипана сніговим покривом.

## 3. Інструкція з монтажу

### 3.1 Ключові складові частини CF898

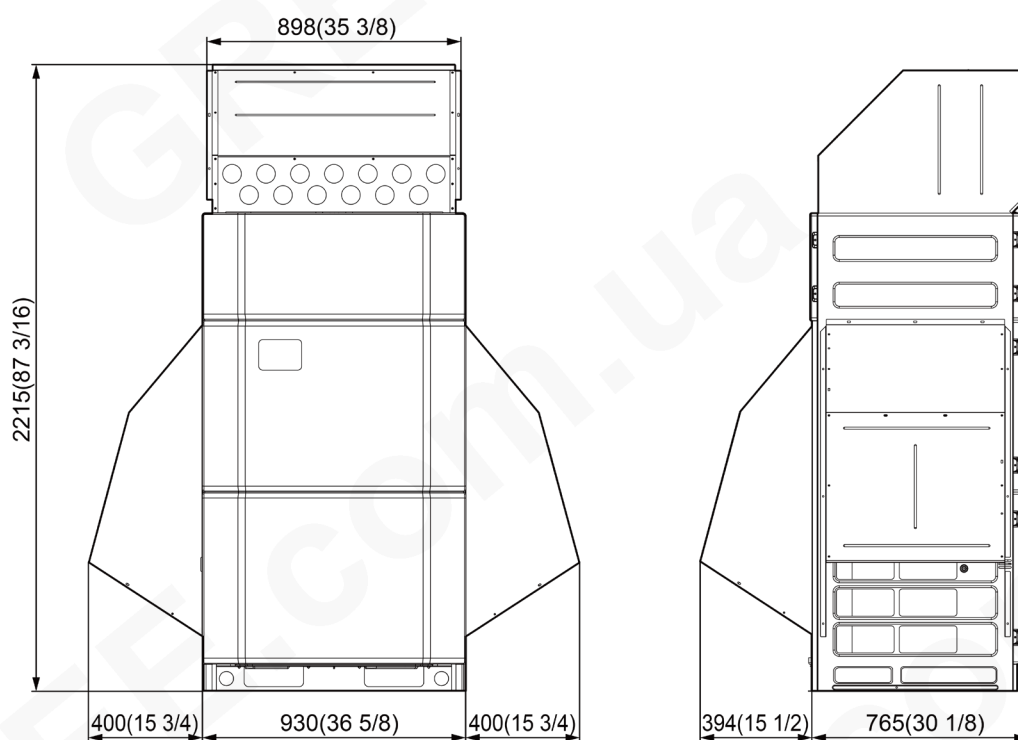
CF898 містить верхню, ліву, праву і задню складову частину, як показано на Мал. 3.1.





Мал. 3.1

Од. вим.: мм (дюйм)

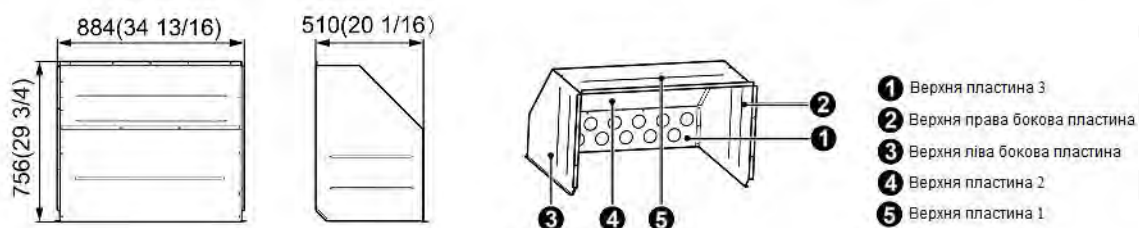


### 3.2 Інструкція з монтажу CF898

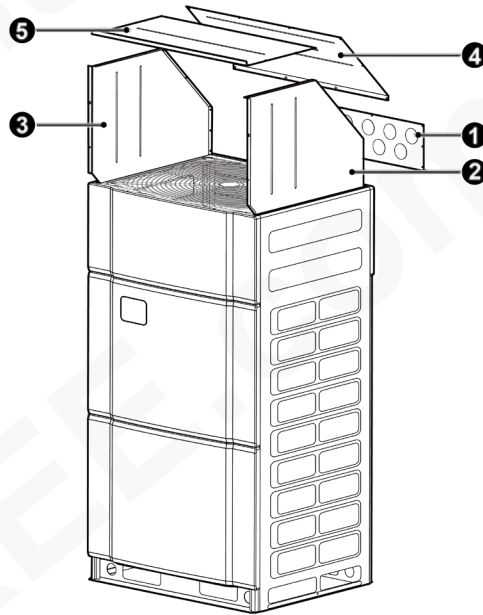
#### 3.2.1 Встановлення верхньої складової частини

На наступному малюнку вказано розмір та додаткова інформація про верхню складову частину.

Од. вим.: мм (дюйм)



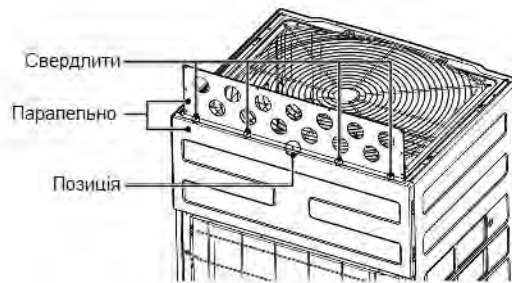
Послідовність встановлення показана на Мал. 3.2.



Мал. 3.2

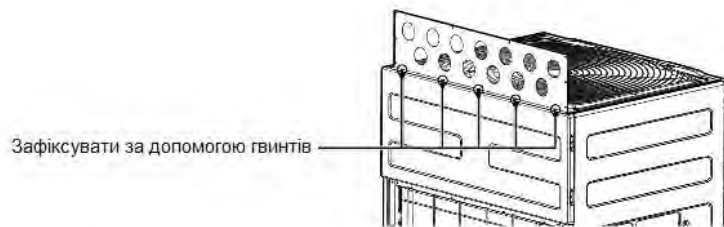
Крок 1: встановлення Верхньої пластини 3.

(1) Просвердліть отвір для розташування. Зафіксуйте розташування верхньої пластини 3 через зарезервований отвір і панель пристрою, як показано на мал. 3.3. Просвердліть 4 отвори свердлом  $\Phi 3.8$ , зверніть увагу на глибину свердління, щоб не пошкодити компоненти поблизу, інакше пристрій може втратити ефективність.



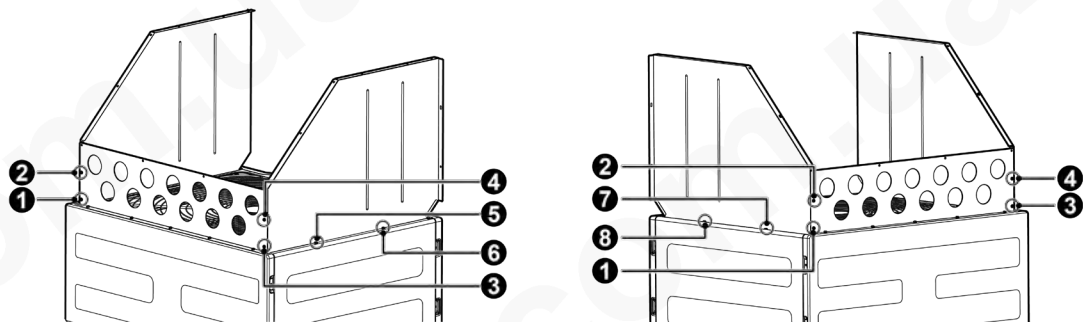
Мал. 3.3

(2) Закріпіть Верхню пластину 3 5-ма гвинтами, як показано на Мал. 3.4.



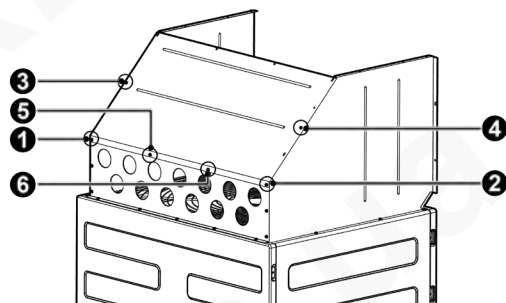
Мал. 3.4

Крок 2: Встановлення бокової пластини. Під час встановлення нижні краї лівої та правої бокової пластини повинні бути зігнуті назовні. Будь ласка, зверніться до Мал. 3.5 для визначення місця встановлення та послідовності закручування гвинтів.



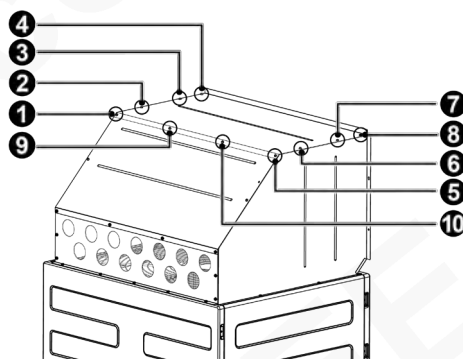
Мал. 3.5

Крок 3: встановлення Верхньої пластини 2. Будь ласка, див. Мал. 3.6 для визначення місця встановлення та послідовності закручування гвинтів.



Мал. 3.6

Крок 4: встановлення Верхньої пластини 1. Будь ласка, зверніться до Мал.3.7 щодо місця розташування та послідовності гвинтів.

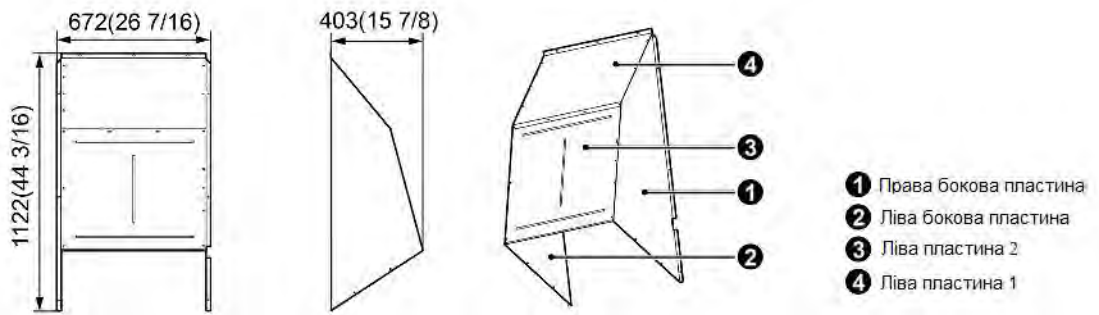


Мал. 3.7

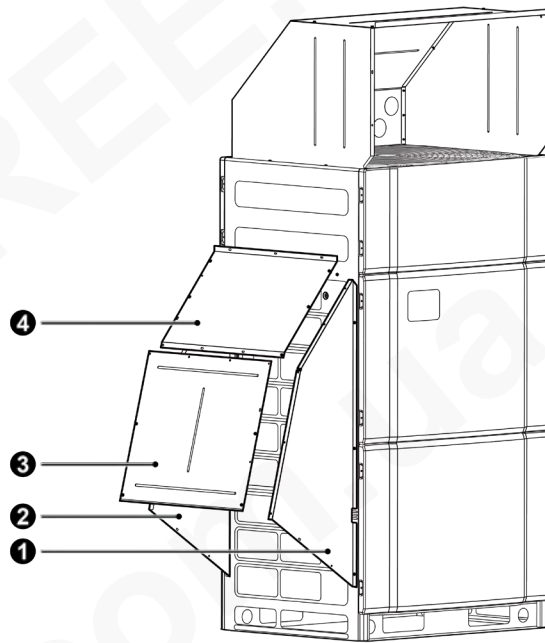
### 3.2.2 Встановлення лівої складової частини

На наступному малюнку вказано розмір та додаткова інформація про ліву складову частину.

Од. вим.: мм (дюйм)



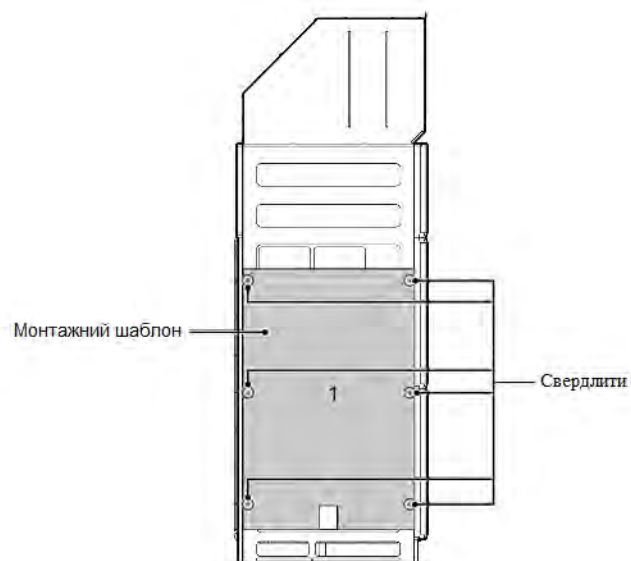
Послідовність встановлення показано на Мал. 3.8.



Мал. 3.8

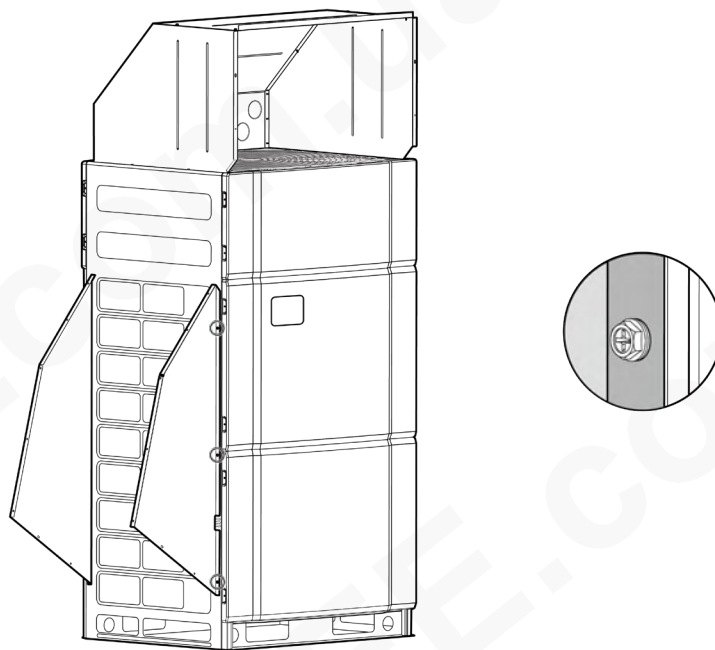
Крок 1: встановлення бокової пластини.

(1) Просвердліть отвір для настановного гвинта на боковій пластині. Закріпіть монтажний шаблон 1 на боковій панелі агрегату, як показано на Мал. 3.9, потім просвердліть 6 отворів свердлом Ф3.8. Будь ласка, зверніть увагу на глибину свердління, щоб не пошкодити компоненти поблизу, інакше пристрій може втратити ефективність.



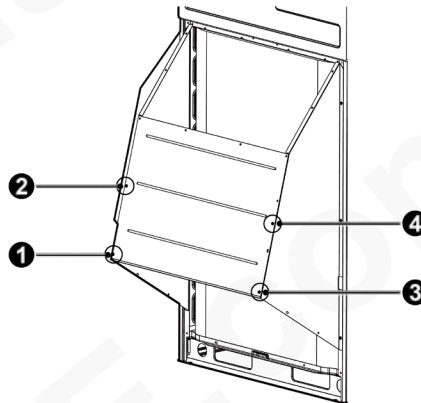
Мал. 3.9

(2) Монтаж бокової пластини. Демонтуйте Монтажний шаблон 1. Під час встановлення нижній край лівої та правої бокової пластини Лівої складової частини має бути зігнутий назовні. Закріпіть бокову пластину 6-ма гвинтами, як показано на Мал. 3.10.



Мал. 3.10

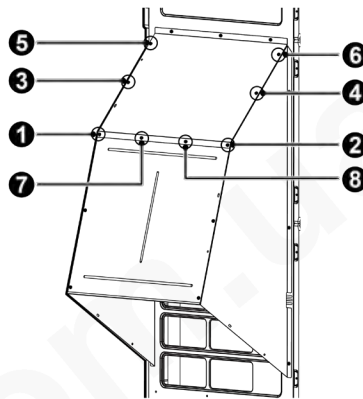
Крок 2: встановлення Лівої пластини 2. Будь ласка, зверніться до Мал. 3.11, щоб дізнатися про місце розташування та послідовність закручування гвинтів.



Мал. 3.11

Крок 3: встановлення Лівої пластини 1.

(1) Будь ласка, зверніться до Мал. 3.12, щоб дізнатися про місце розташування та послідовність закручування гвинтів.



Мал. 3.12

(2) Зарезервуйте фіксуючий отвір, як показано на мал. 3.13. Просвердліть 3 отвори для гвинтів на бічній панелі пристрою за допомогою свердла  $\Phi 3,8$ , зверніть увагу на глибину свердління, щоб не пошкодити компоненти поблизу, інакше пристрій може втратити ефективність. Закріпіть її 3-ма гвинтами.



Мал. 3.13

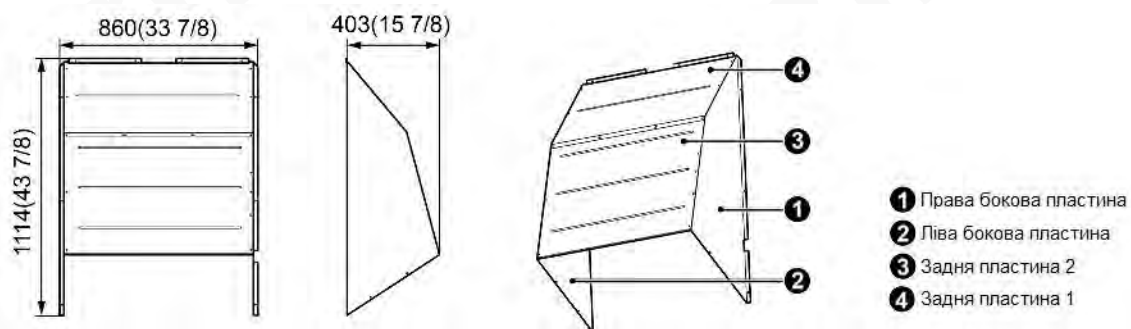
### 3.2.3 Встановлення правої складової частини

Етап встановлення правої та лівої складової частини однаковий, будь ласка, зверніться до Мал. 3.2.2 встановлення лівої складової частини для встановлення правої складової частини.

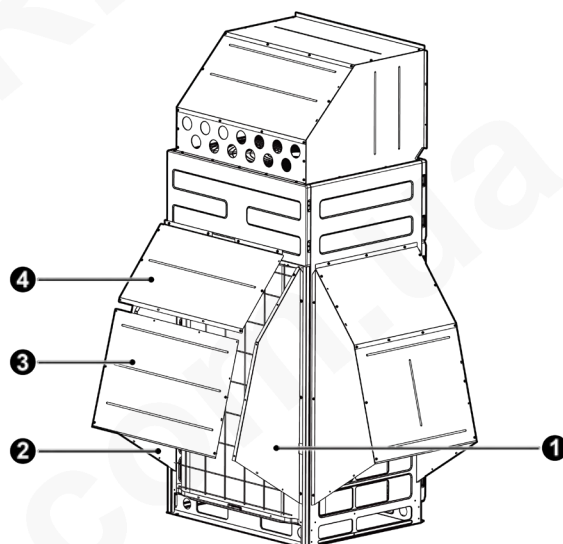
### 3.2.4 Установка задньої складової частини

На наступному малюнку вказано розмір та додаткова інформація про задню складову частину.

Од. вим.: мм (дюйм)



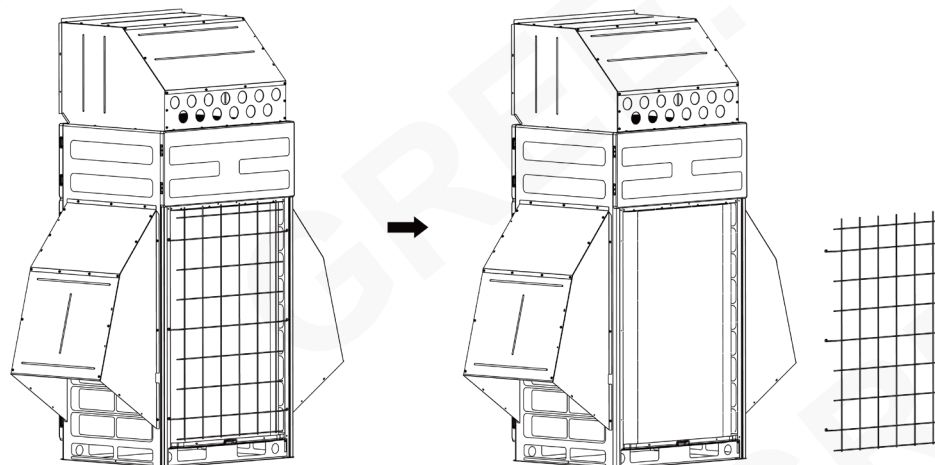
Послідовність встановлення показано на Мал. 3.14.



Мал. 3.14

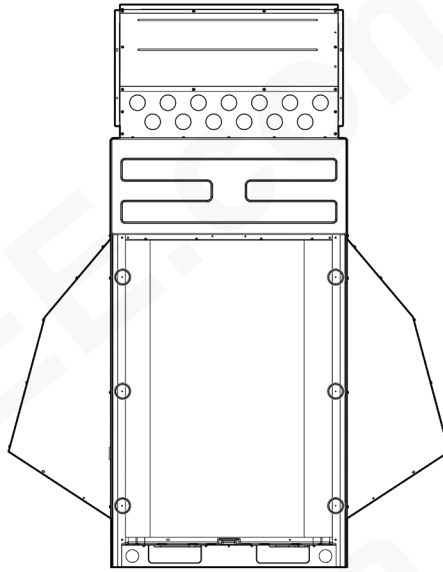
Крок 1: Встановлення бокової пластини.

(1) Зніміть решітку, як показано на Мал. 3.15.

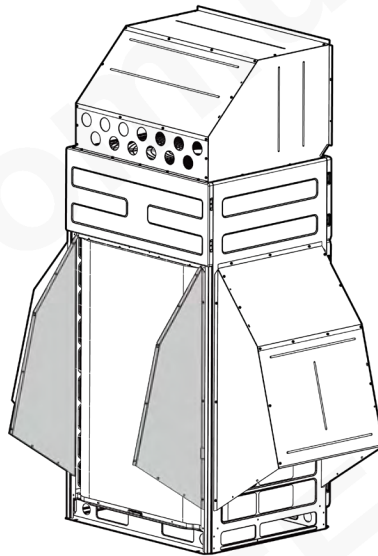


Мал. 3.15

(2) Як показано на Мал. 3.16, в порожні отвори для гвинтів після демонтажу решітки, зафіксуйте бокові пластини 6-ма гвинтами. Під час встановлення нижній край лівої та правої бокової пластини мають бути відігнуті назовні. Мал. 3.17 зображує кінцевий результат.



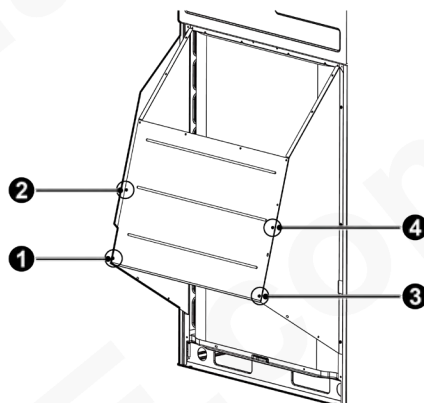
Мал. 3.16



Мал. 3.17

Крок 2: встановлення Задньої пластини 2. Розташування та послідовність закручування гвинтів наведено на мал. 3.18.

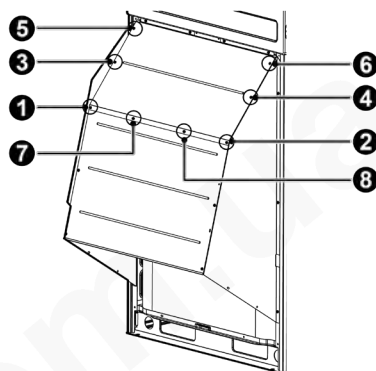




Мал. 3.18

Крок 3: Встановлення Задньої пластини 1.

(1) Будь ласка, зверніться до Мал. 3.19 щодо місця встановлення та послідовності закручування гвинтів.



Мал. 3.19

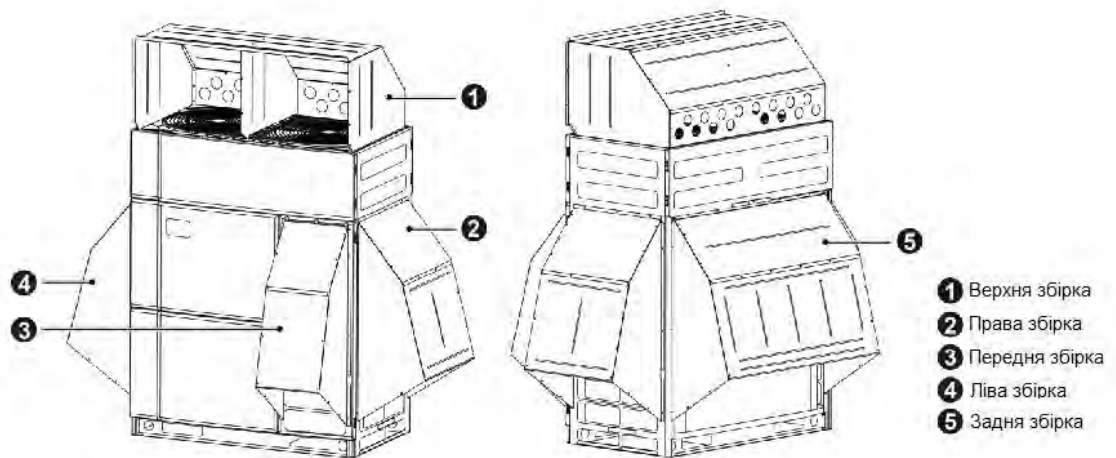
(2) Зарезервуйте установчий отвір, як показано на Мал. 3.20. Просвердліть 4 отвори для гвинтів на боковій панелі пристрою за допомогою свердла  $\Phi 3.8$ , зверніть увагу на глибину свердління, щоб не пошкодити компоненти поблизу, інакше пристрій може втратити ефективність. Закріпіть його 4-ма гвинтами.



Мал. 3.20

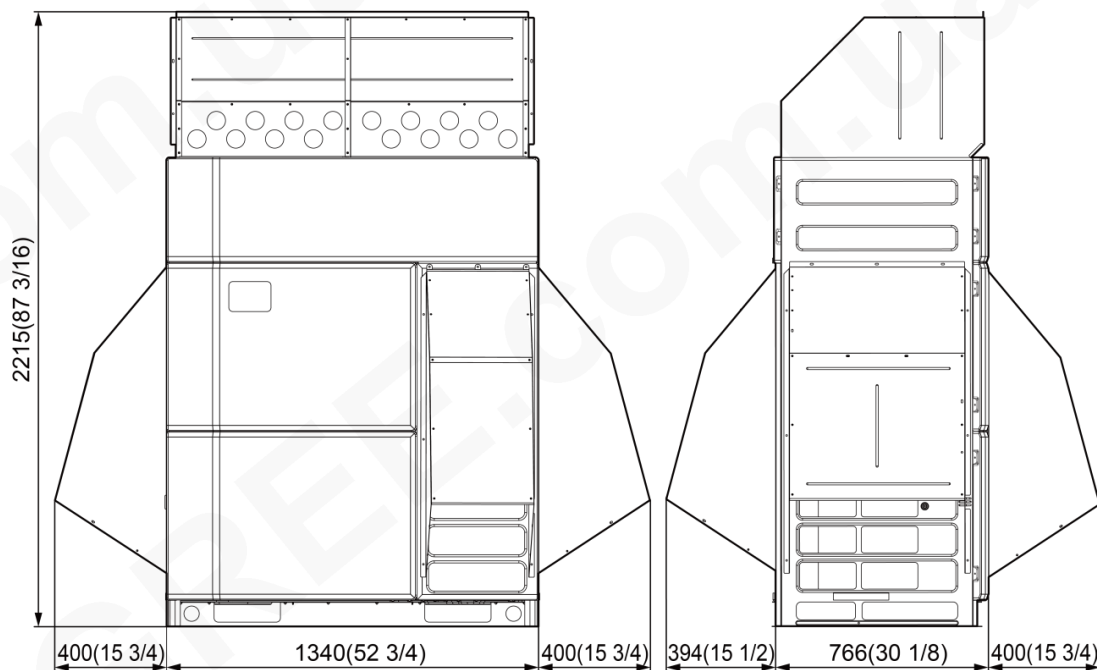
### 3.3 Ключові складові частини CF899

CF899 містить верхню, ліву, праву та задню складову частину, як показано на Мал. 3.21.



Мал. 3.21

Од. вим.: мм (дюйм)

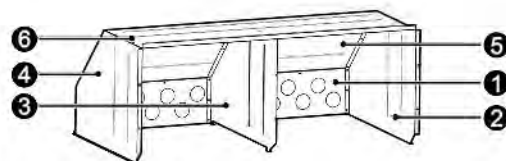
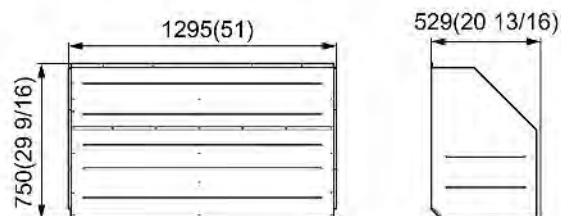


### 3.4 Інструкція з монтажу CF899

#### 3.4.1 Встановлення верхньої складової частини

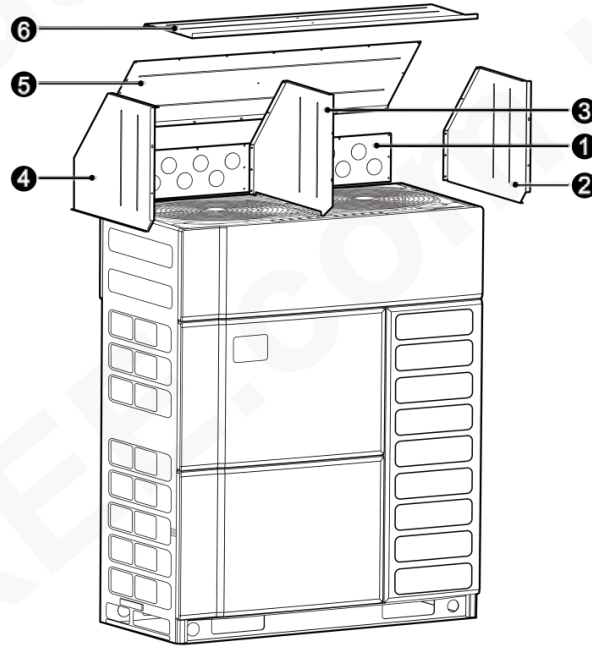
На наступному малюнку вказано розмір та додаткова інформація про верхню складову частину.

Од. вим.: мм (дюйм)



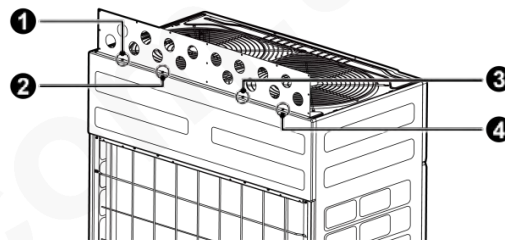
- ❶ Верхня пластина 6
- ❷ Верхня права бокова пластина
- ❸ Верхня бокова пластина
- ❹ Верхня ліва бокова пластина
- ❺ Верхня пластина 5
- ❻ Верхня пластина 4

Послідовність встановлення показана на Мал. 3.22.



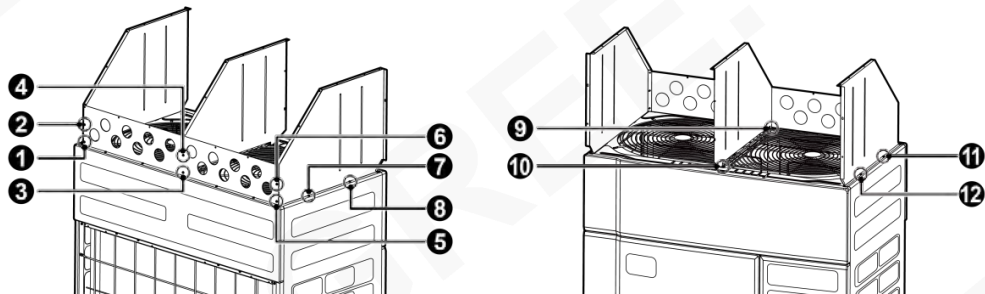
Мал. 3.22

Крок 1: встановлення Верхньої пластини 6. Будь ласка, зверніться до Мал. 3.23.1 для визначення місця встановлення та послідовності закручування гвинтів.



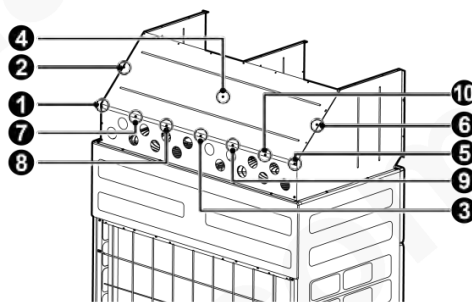
Мал. 3.23.1

Крок 2: Встановлення бокової пластини. Під час встановлення нижні краї лівої та правої бокової пластини повинні бути вигнуті назовні. Будь ласка, зверніться до Мал. 3.23.2 для визначення місця встановлення та послідовності закручування гвинтів.



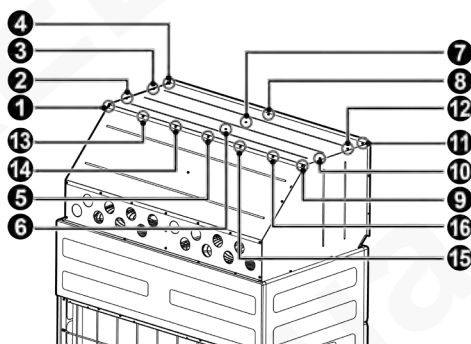
Мал. 3.23.2

Крок 3: встановлення Верхньої пластини 5. Будь ласка, зверніться до Мал. 3.24 для визначення місця встановлення та послідовності закручування гвинтів.



Мал. 3.24

Крок 4: встановлення Верхньої пластини 4. Будь ласка, зверніться до Мал. 3.25 щодо місця розташування та послідовності закручування гвинтів.



Мал. 3.25

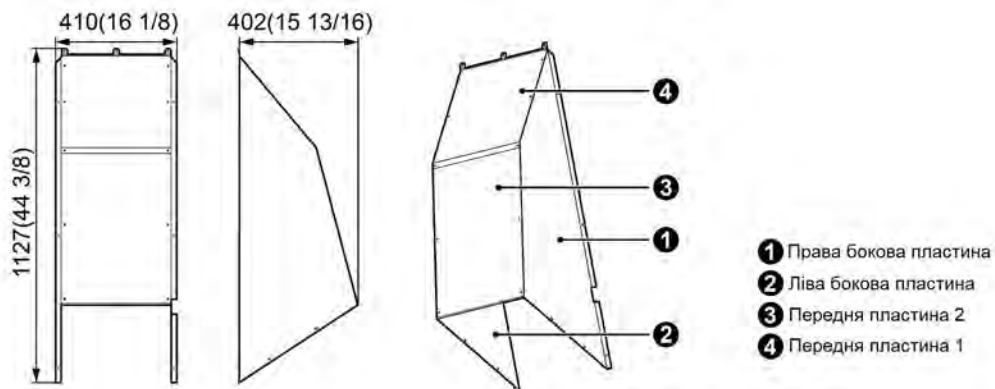
### 3.4.2 Встановлення лівої та правої складової частини

Етап встановлення лівої та правої складової частини однаковий, будь ласка, зверніться до Мал. 3.2.2 встановлення лівої складової частини для встановлення правої складової частини.

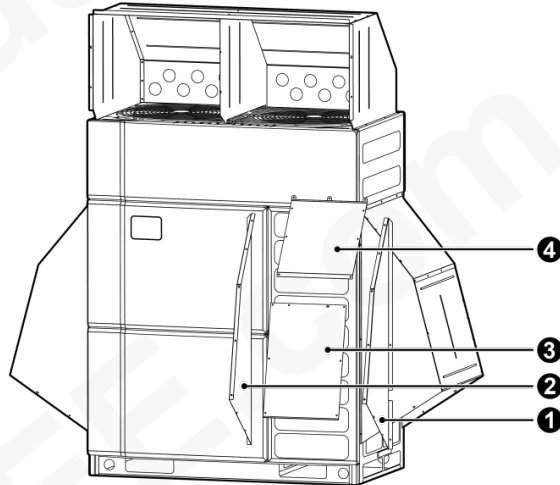
### 3.4.3 Встановлення фронтальної складової частини

На наступному малюнку вказано розмір та додаткова інформація про фронтальну складову частину.

Од. вим.: мм (дюйм)



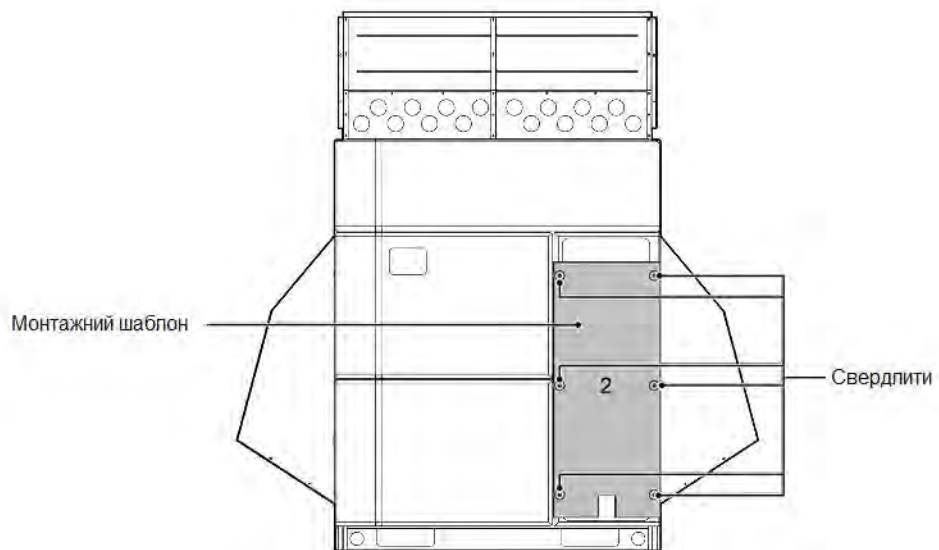
Послідовність встановлення показано на Мал. 3.26.



Мал. 3.26

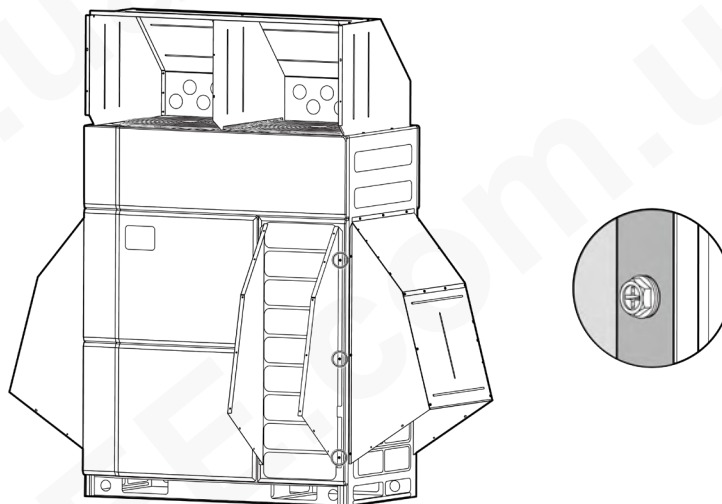
Крок 1: встановлення бокової пластини фронтальної складової частини.

(1) Просвердліть отвір для настановного гвинта на передній панелі. Закріпіть монтажний шаблон 2 на боковій панелі агрегату, як показано на мал. 3.27, потім просвердліть 6 отворів свердлом Ф3.8. Будь ласка, зверніть увагу на глибину свердління, щоб уникнути пошкодження компонентів поблизу, інакше пристрій може втратити ефективність.



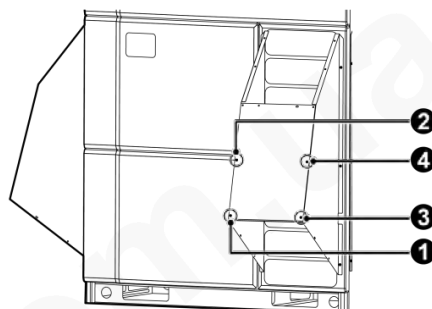
Мал. 3.27

(2) Монтаж бокової пластини. Демонтуйте Монтажний шаблон 1. Під час встановлення нижній край лівої та правої бокової пластини Лівої складової частини має бути зігнутий назовні. Закріпіть бічну пластину 6 гвинтами, як показано на Мал. 3.28.



Мал. 3.28

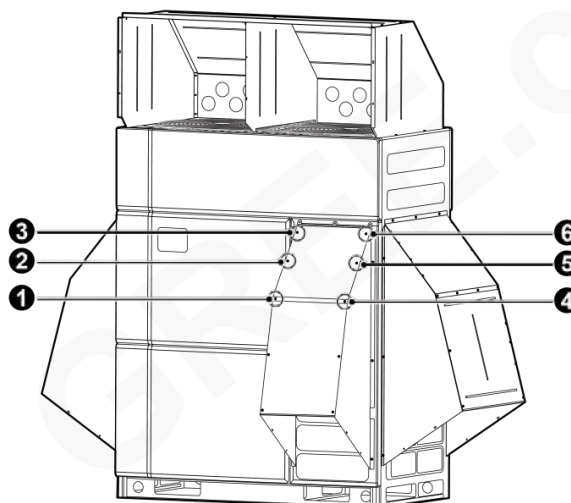
Крок 2: встановлення Передньої пластини 2. Будь ласка, зверніться до Мал. 3.29, щоб дізнатися про місце розташування та послідовність закручування гвинтів.



Мал. 3.29

Крок 3: встановлення Передньої пластини 1.

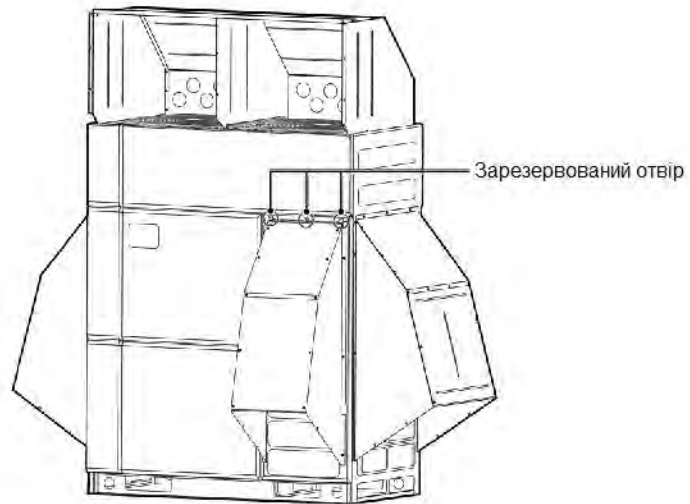
(1) Будь ласка, зверніться до Рис. 3.30, щоб дізнатися про розташування та послідовність закручування гвинтів.



Мал. 3.30

(2) Зарезервуйте установчий отвір, як показано на мал. 3.31. Просвердліть 3 отвори для

гвинтів на боковій панелі агрегату за допомогою свердла  $\Phi 3.8$ , зверніть увагу на глибину свердління, щоб не пошкодити компоненти поблизу, інакше пристрій може втратити ефективність. Закріпіть його 3-ма гвинтами.

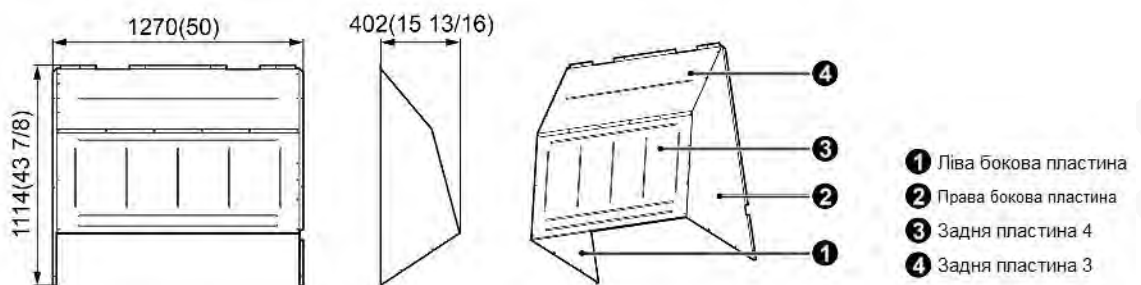


Мал. 3.31

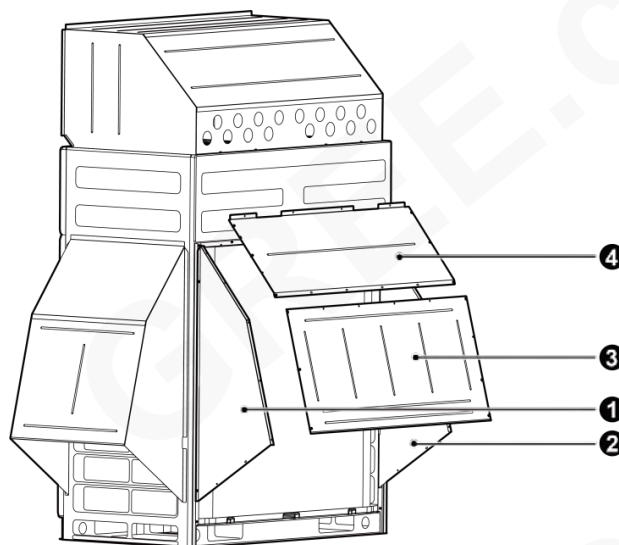
### 3.4.4 Встановлення задньої складової частини

На наступному малюнку вказано розмір та додаткова інформація про задню складову частину.

Од. вим.: мм (дюйм)



Послідовність встановлення показана на Мал. 3.32.

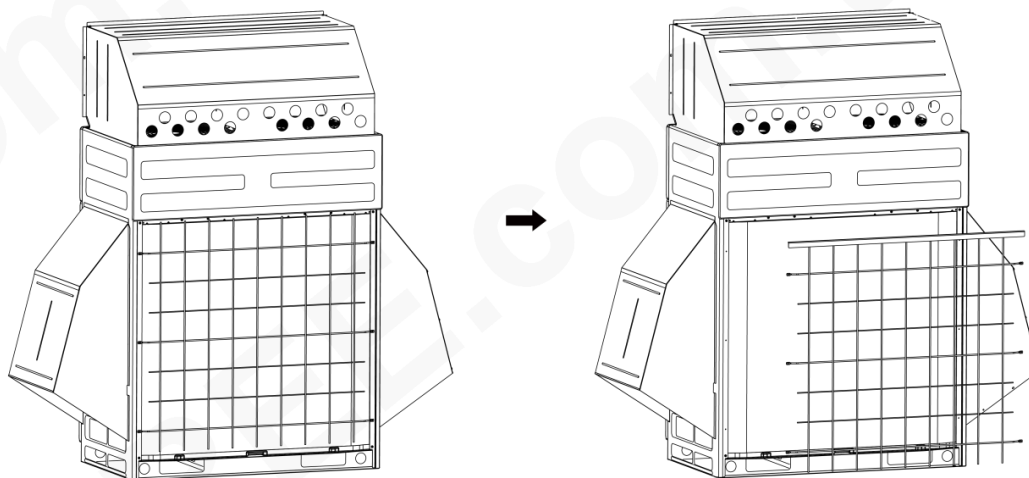


Мал. 3.32



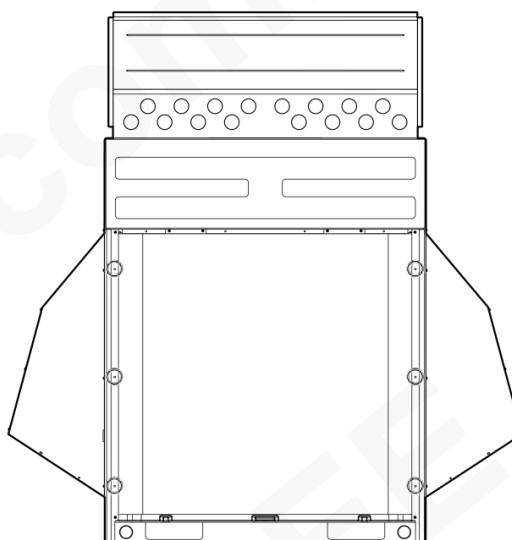
Крок 1: Встановлення бокової пластини задньої складової частини.

(1) Зніміть решітку, як показано на Мал. 3.33.

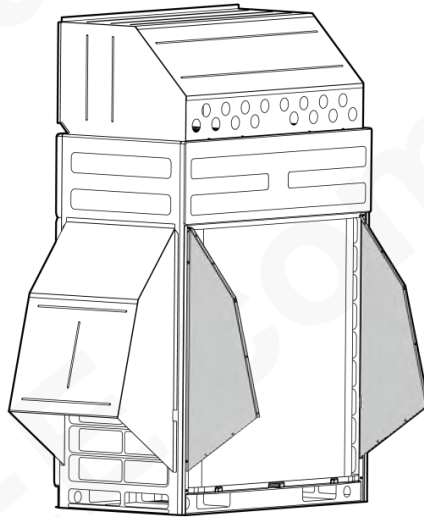


Мал. 3.33

(2) Як показано на Мал. 3.34, в порожні отвори для гвинтів після дмонтажу решітки, зафіксуйте бокові пластини 6-ма гвинтами. Під час встановлення нижній край лівої та правої бокової пластини мають бути відігнуті назовні. Мал. 3.35 зображує кінцевий результат.

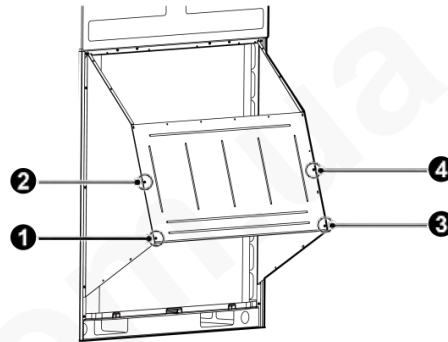


Мал. 3.34



Мал. 3.35

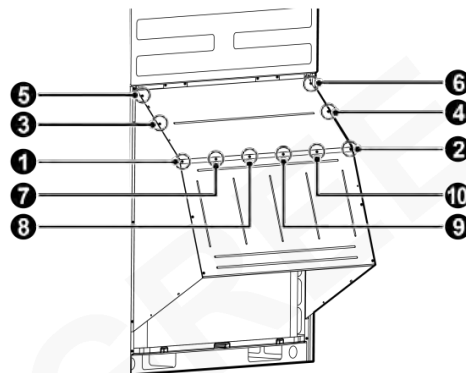
Крок 2: встановлення Задньої пластини 4. Розташування та послідовність закручування гвинтів наведено на мал. 3.36.



Мал. 3.36

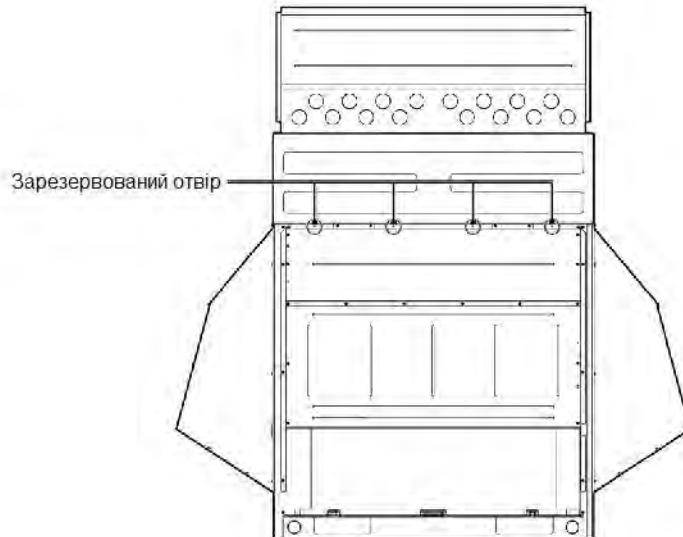
Крок 3: Встановлення Задньої пластини 3

(1) Будь ласка, зверніться до Мал. 3.37 щодо місця встановлення та послідовності закручування гвинтів.



Мал. 3.37

(2) Зарезервуйте установчий отвір, як показано на Мал. 3.38. Просвердліть 4 отвори для гвинтів на боковій панелі пристрою за допомогою свердла  $\Phi 3.8$ , зверніть увагу на глибину свердління, щоб не пошкодити компоненти поблизу, інакше пристрій може втратити ефективність. Закріпіть його 4-ма гвинтами.



Мал. 3.38

#### 4. Розмір деталей

Заява: матеріал повинен

відповідати таким умовам:

Гальванізація 275um

Зносостійкість не менше 10 років

Товщина: 0.95mm

Радіус внутрішнього кута вигину без позначки - R0,5; радіус скругленого кута без позначки дорівнює R3.

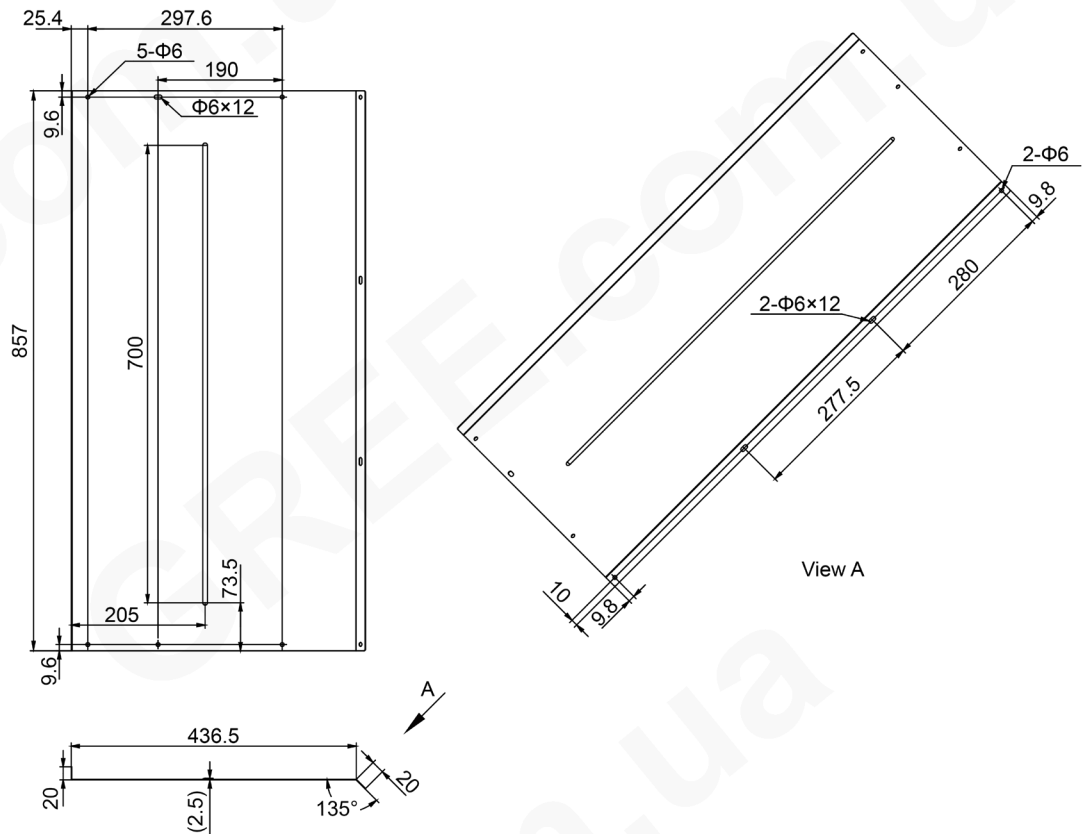
Розмір (мм )	Допуск
Менше 10 мм	±0.3
Від 10 мм до 300 мм	±0.5
Від 300 мм до 1000 мм	±1.0
Понад 1000 мм	±1.5

Компоненти необхідно розפורшити.

Частина	Сторінка	Частина	Сторінка	Частина	Сторінка	Частина	Сторінка
Верхня пластина 1	24	Верхня пластина 6	27	Права бокова пластина	30	Передня пластина 1	35
Верхня пластина 2	24	Задня пластина 1	28	Ліва бокова пластина	31	Передня пластина 2	36
Верхня пластина 3	24	Задня пластина 2	28	Верхня бокова пластина	32	Ліва пластина 1	37
Верхня пластина 4	25	Задня пластина 3	29	Верхня права бокова пластина	33	Ліва пластина 2	38
Верхня пластина 5	26	Задня пластина 4	29	Верхня ліва бокова пластина	34		

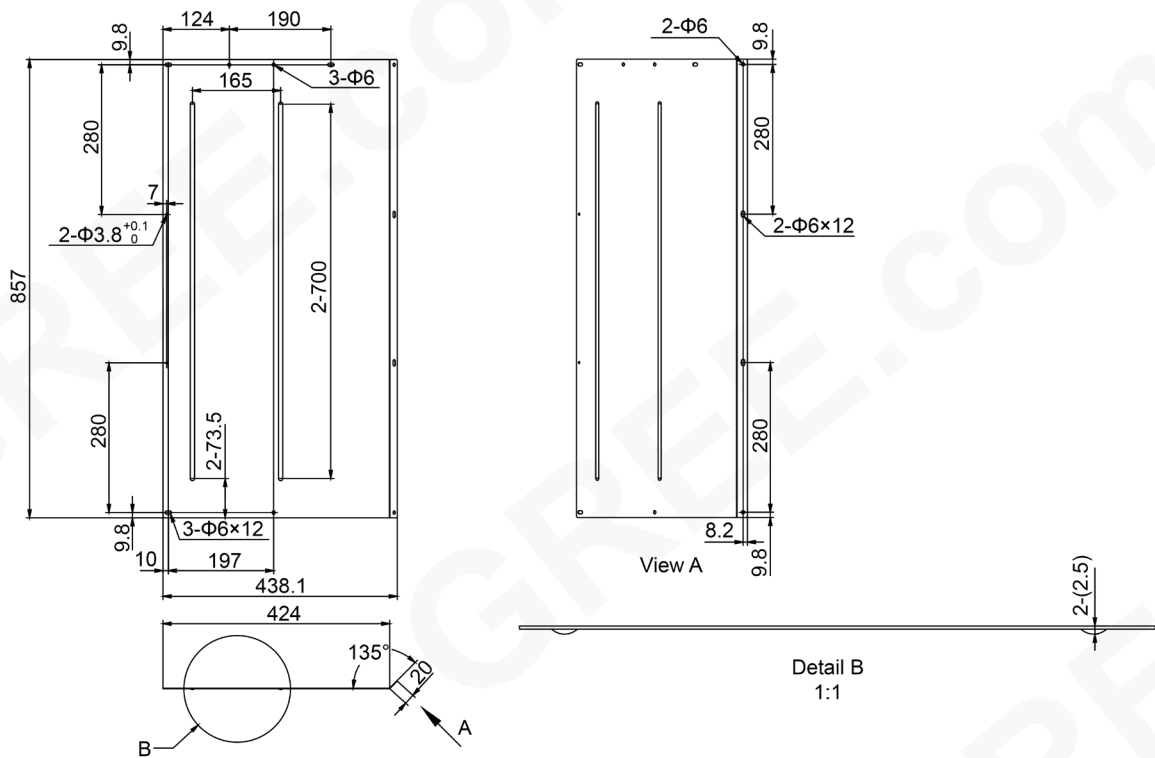
Од. вим.: мм

**Верхня пластина 1**



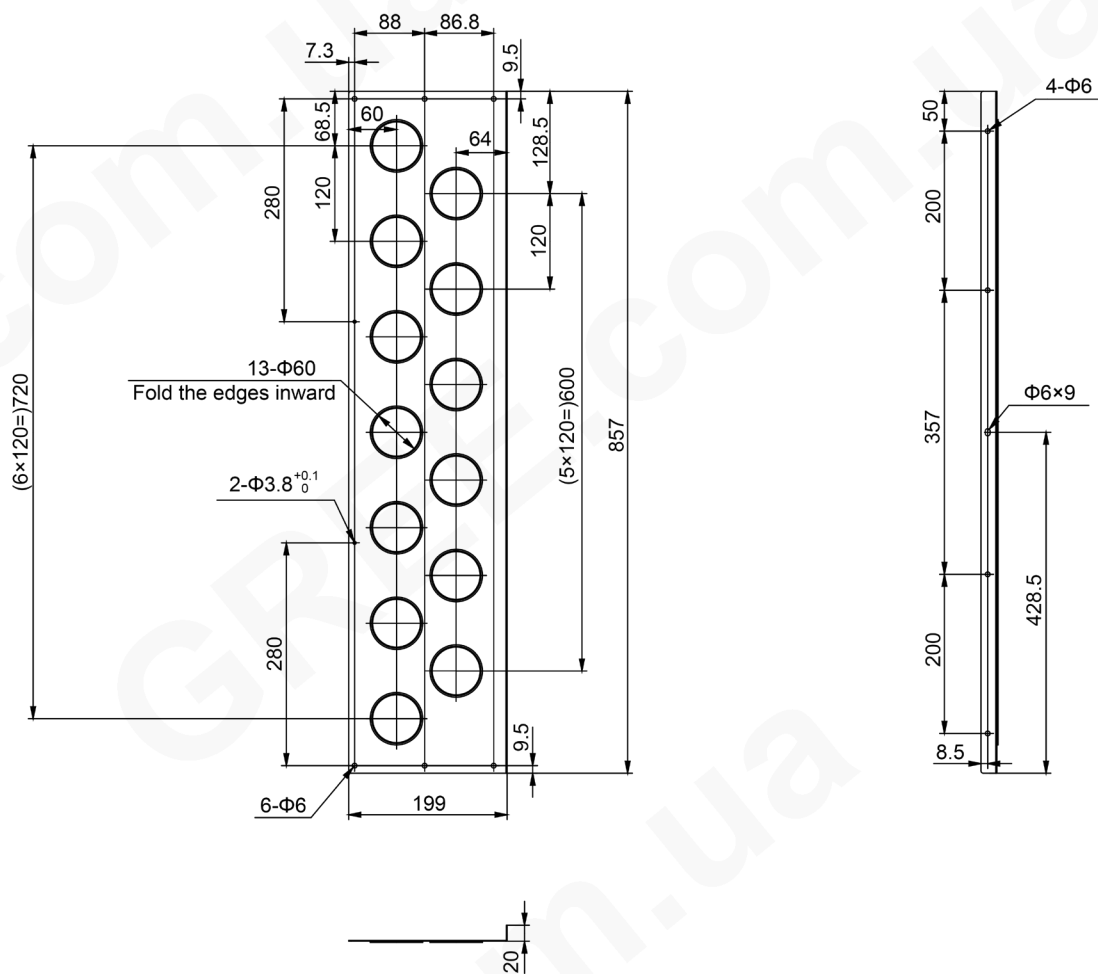
**Верхня пластина 2**

Од. вим.: мм



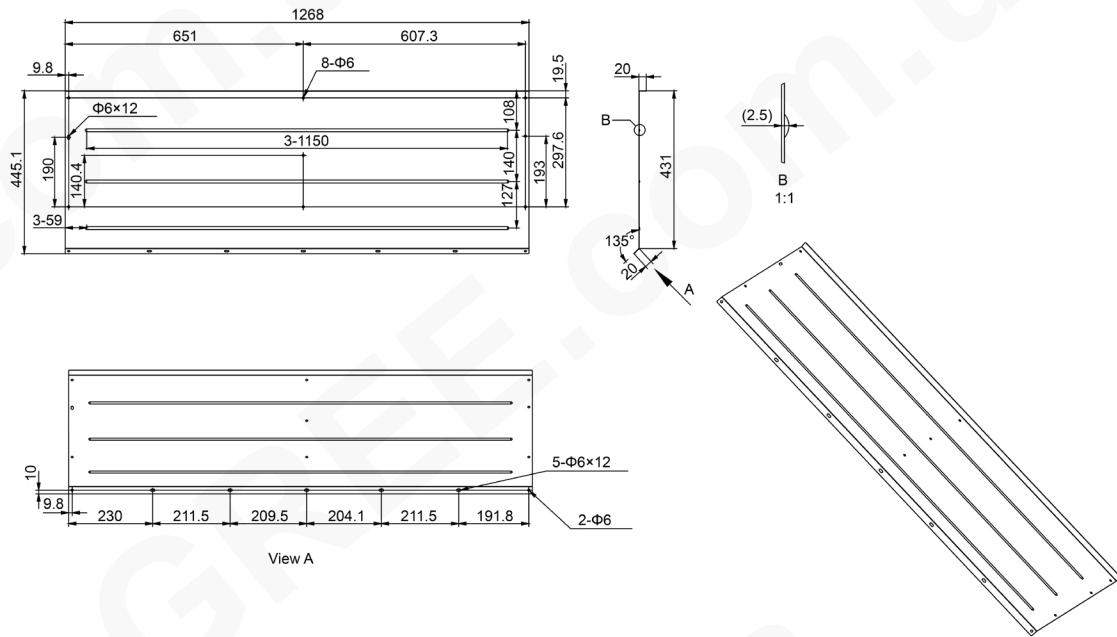
**Верхня пластина 3**

Од. вим.: мм



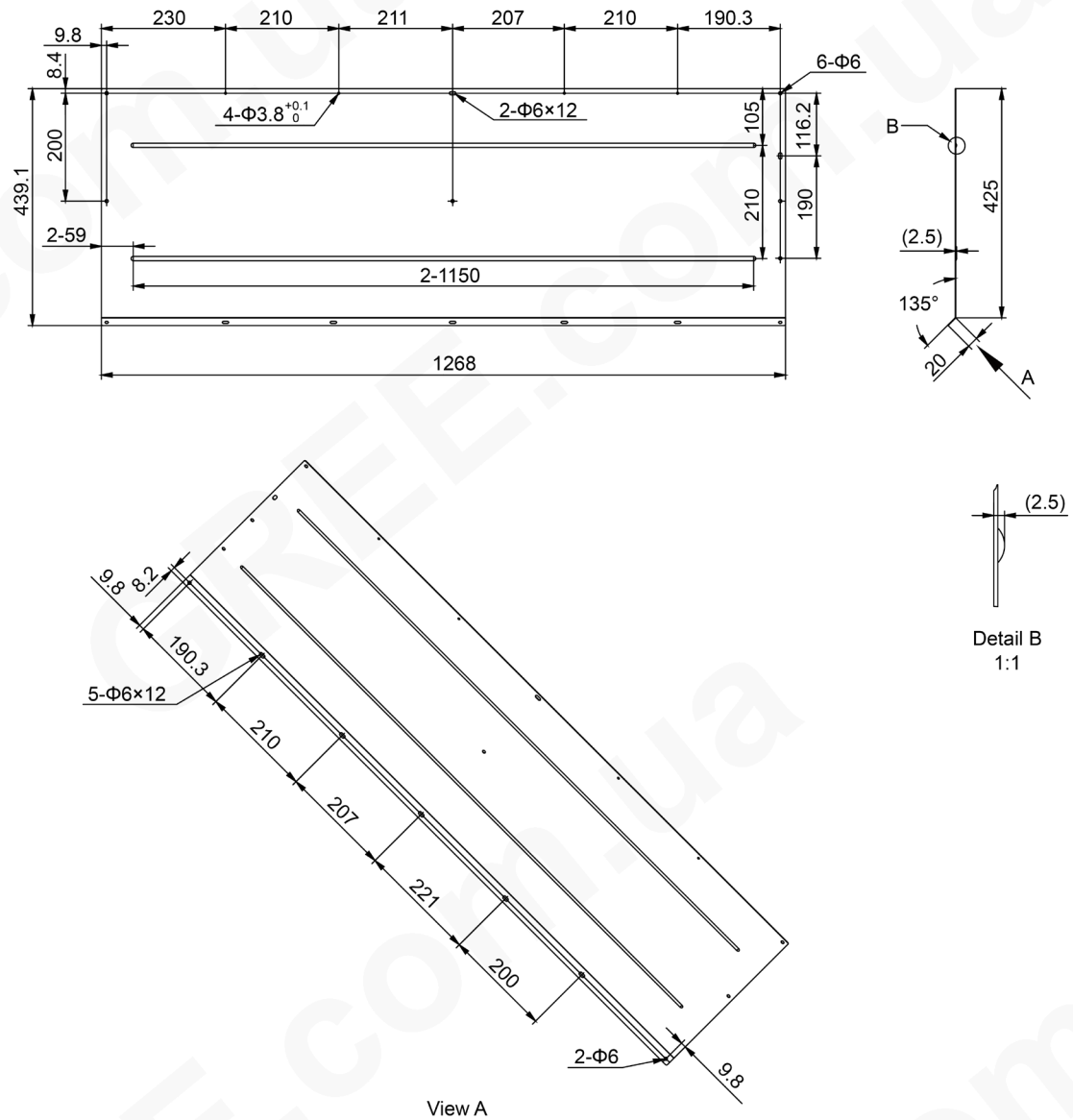
Верхня пластина 4

Од. вим.: мм



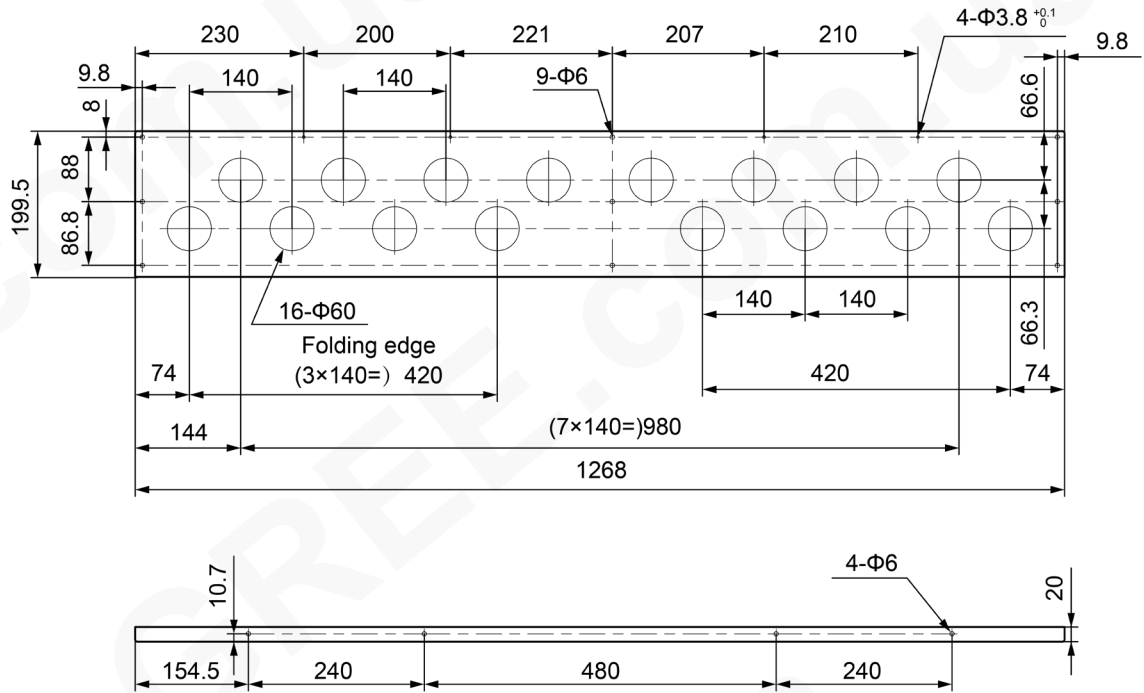
Верхня пластина 5

Од. вим.: мм



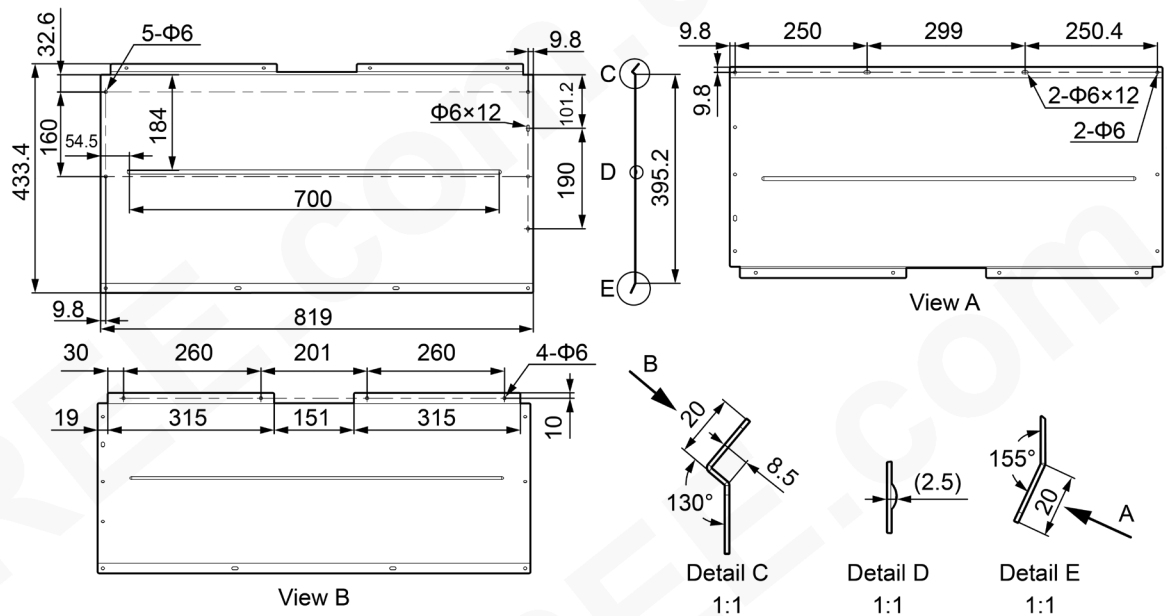
**Верхня пластина б**

Од. вим.: мм



Задня пластина 1

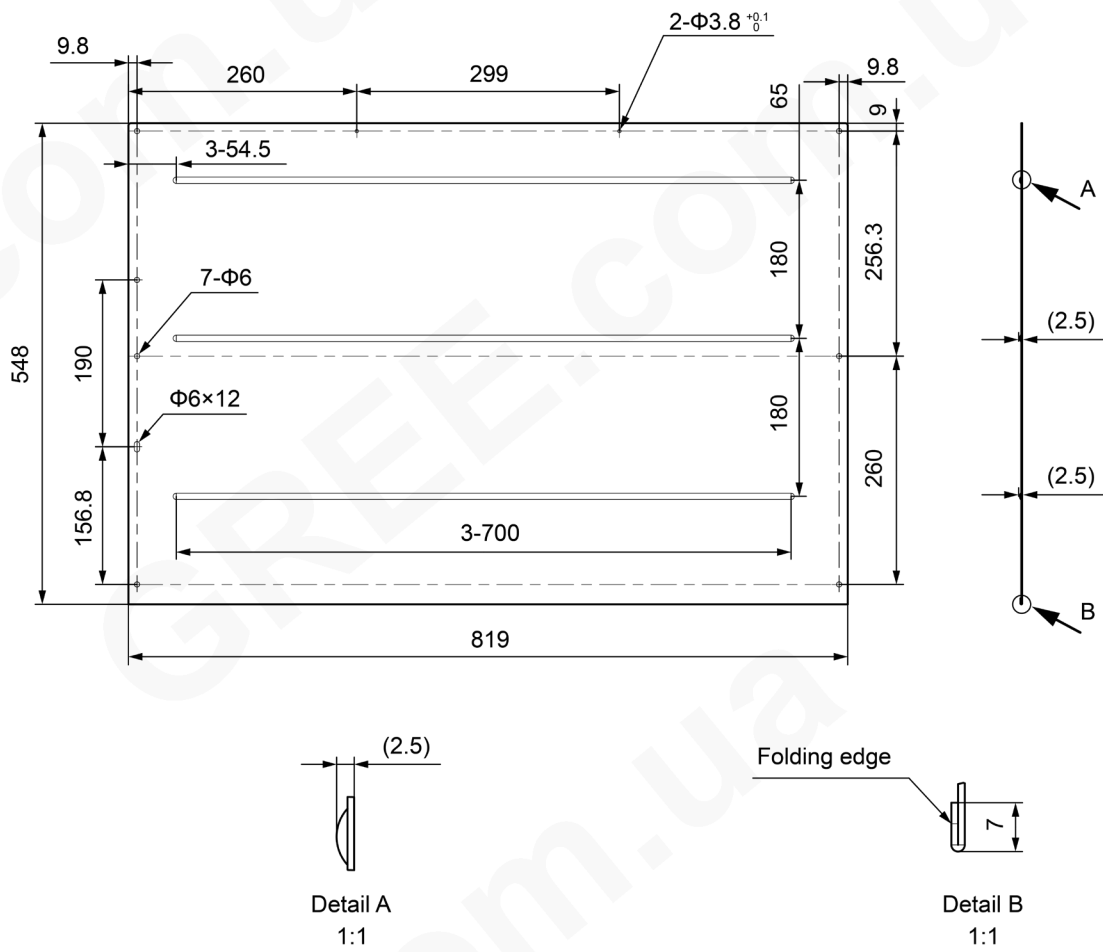
Од. вим.: мм



Задня пластина 2

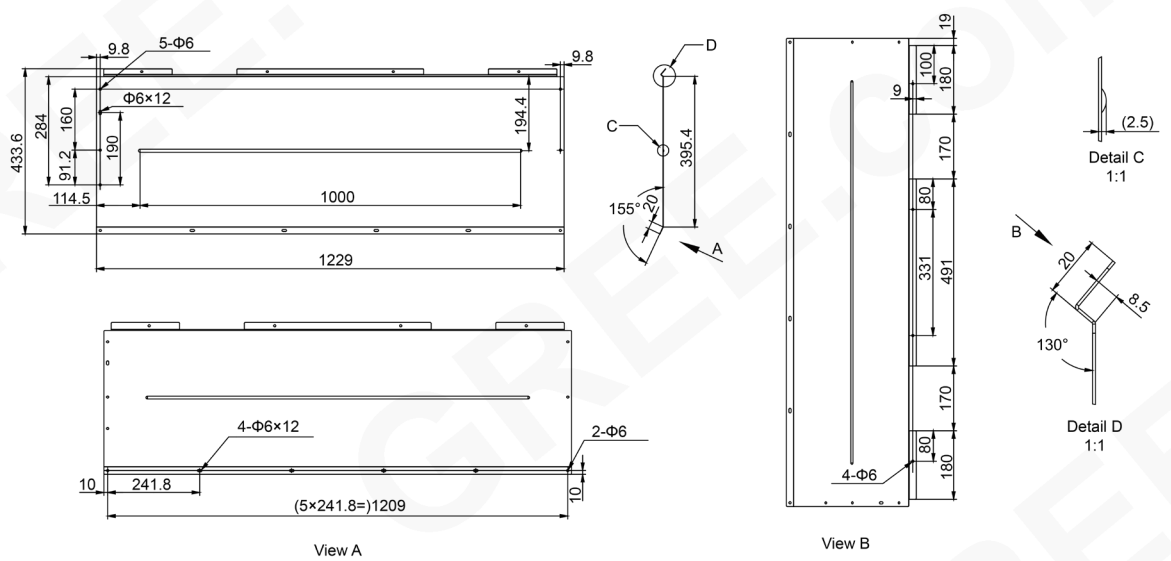
Од. вим.: мм





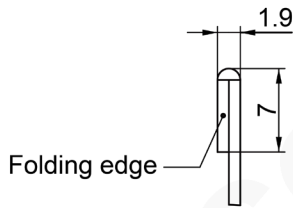
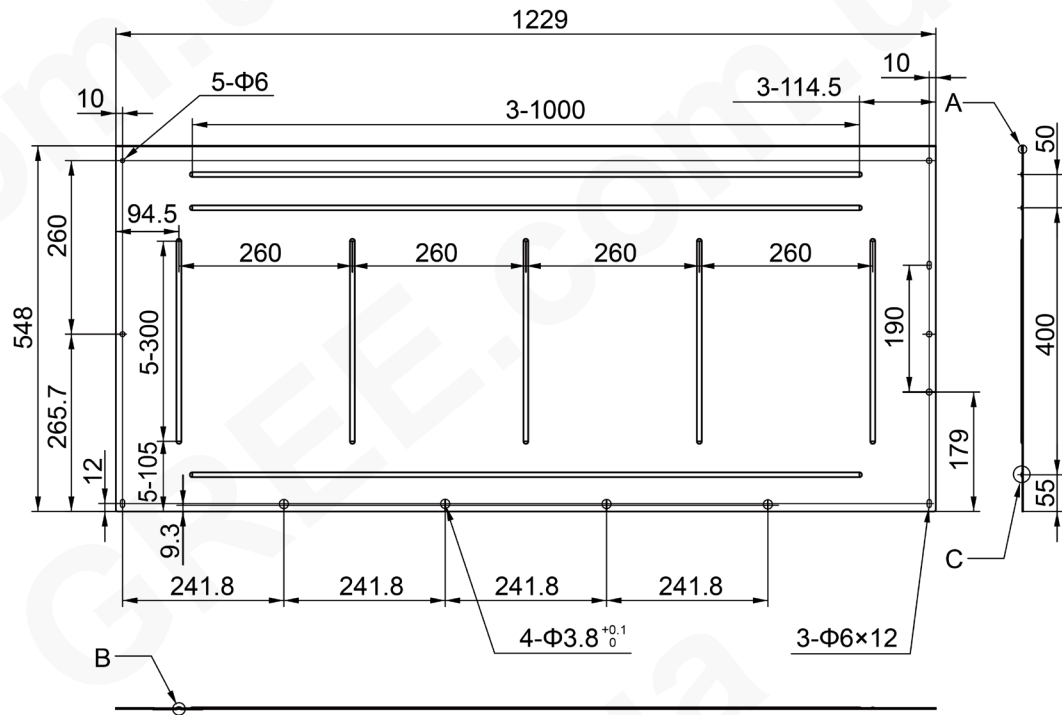
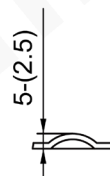
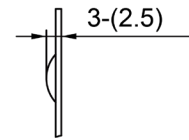
**Задня пластина 3**

Од. вим.: мм

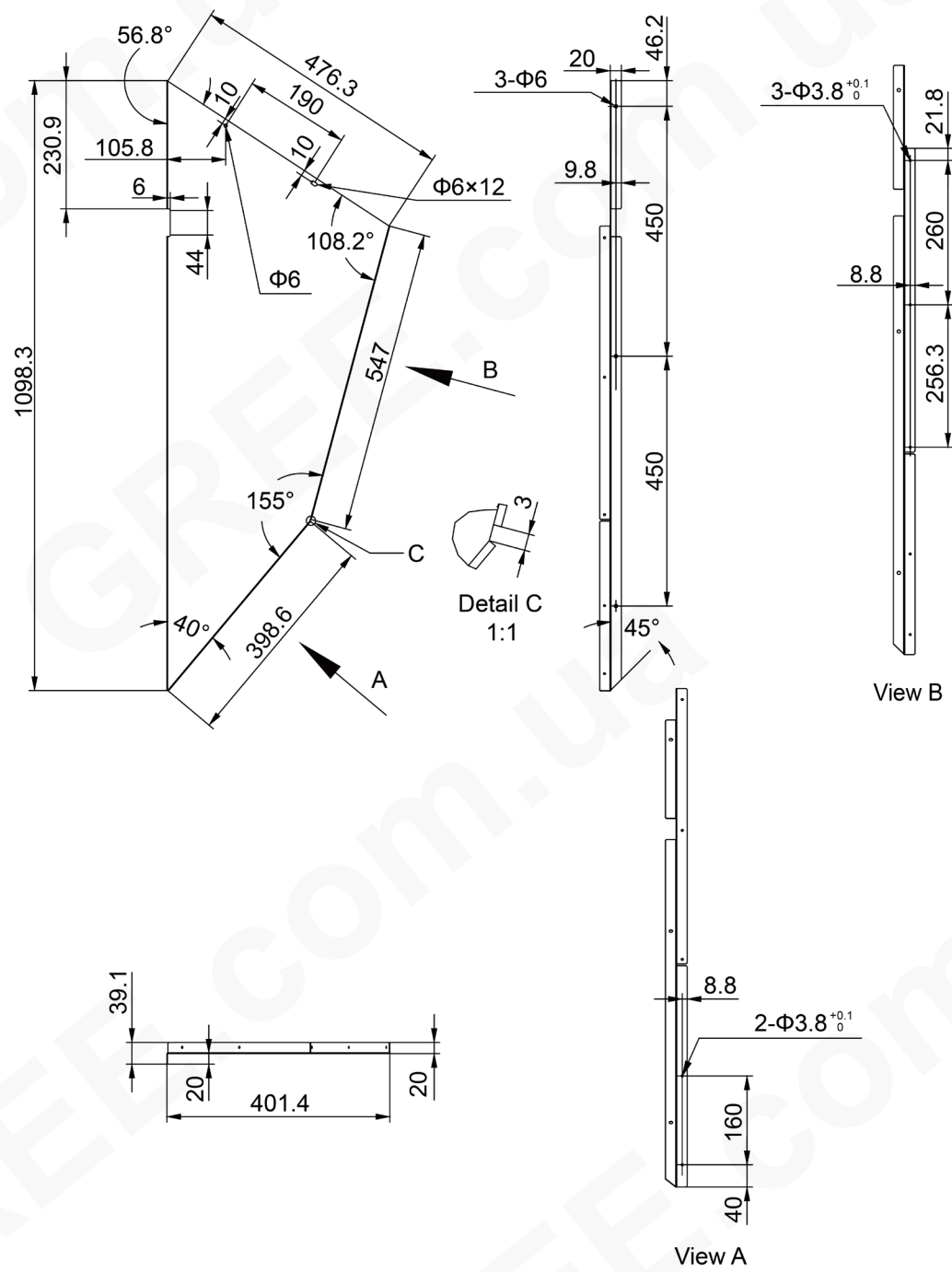


**Задня пластина 4**

Од. вим.: мм

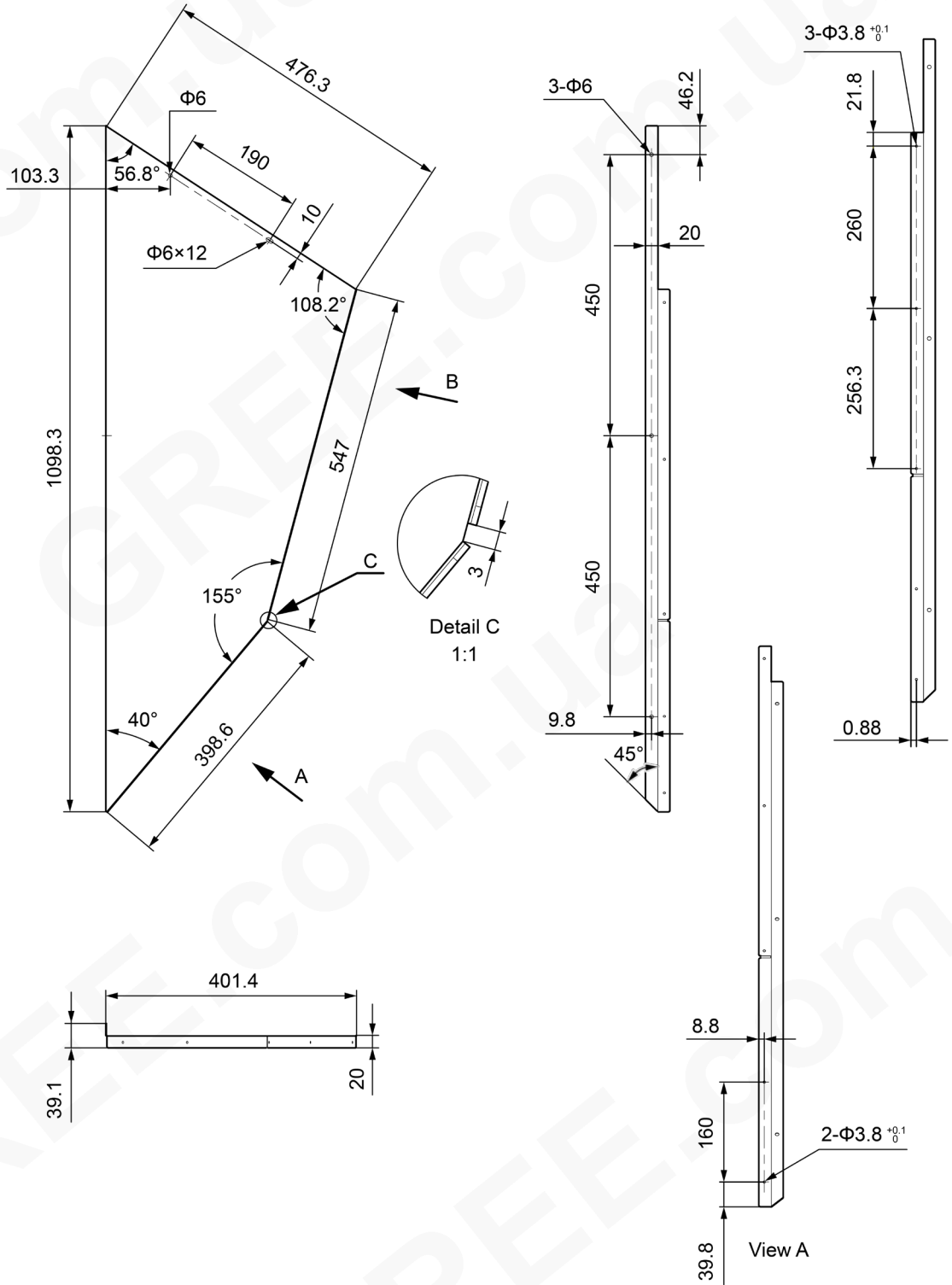
Detail A  
2:1Detail B  
1:1Detail C  
1:1**Права бокова пластина**

Од. вим.: мм



Ліва бокова пластина

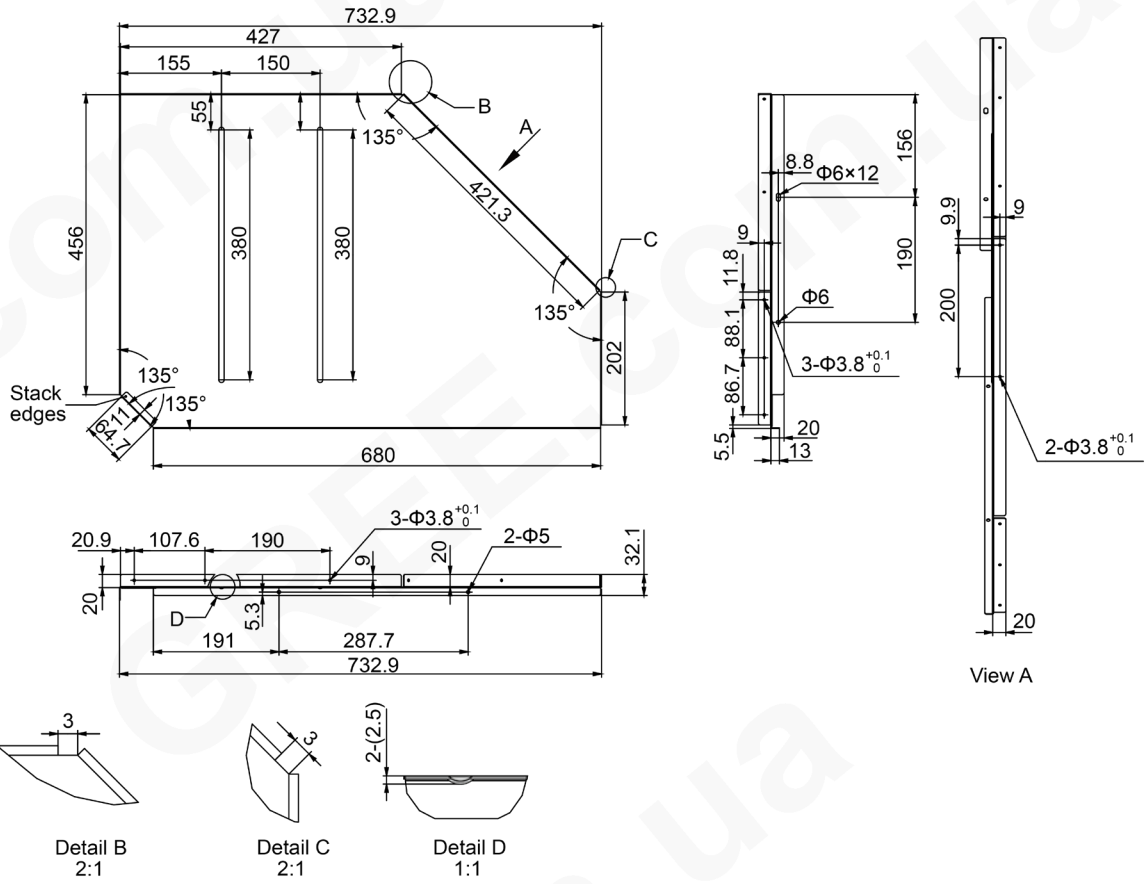
Од. вим.: мм



Верхня бокова пластина

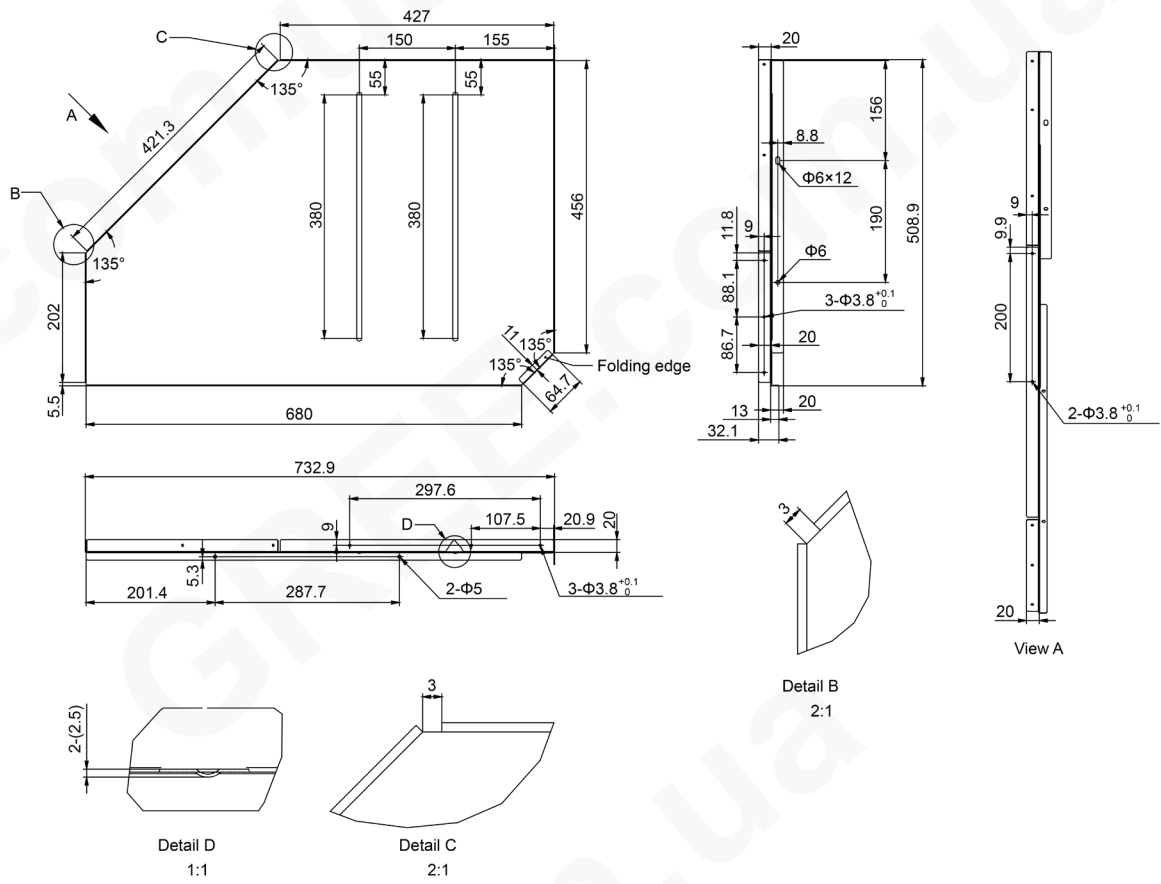
Од. вим.: мм





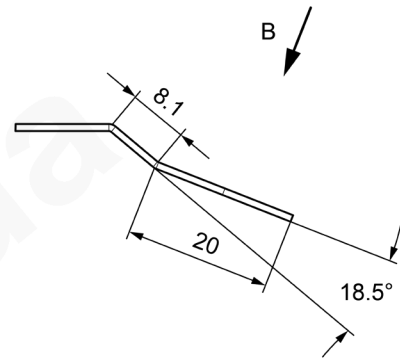
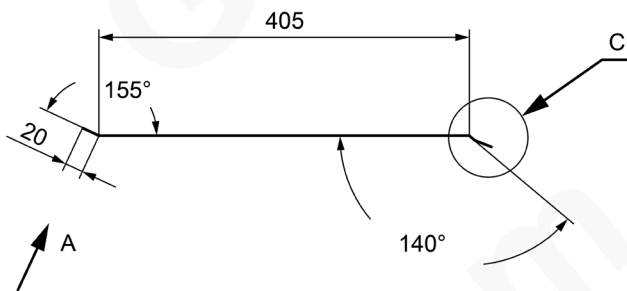
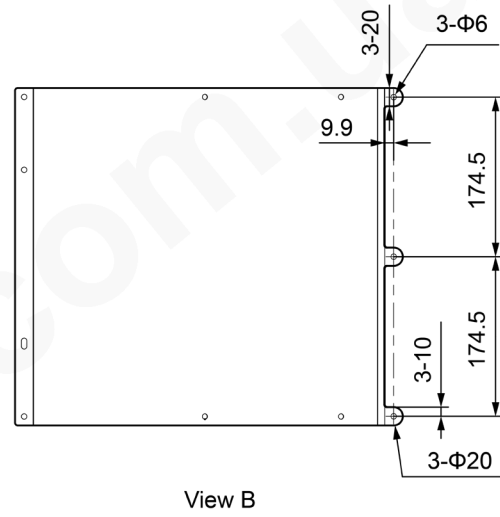
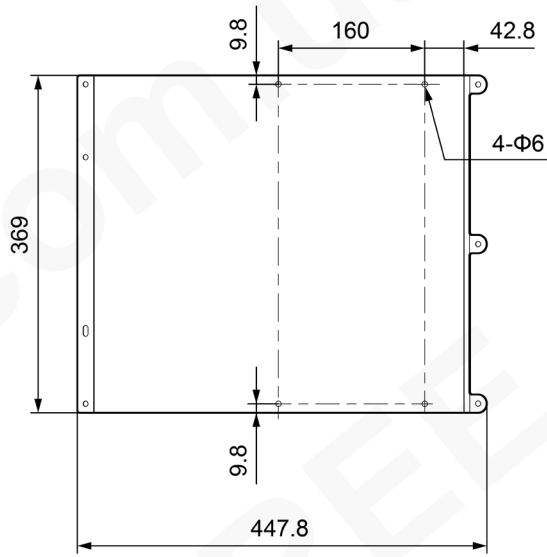
Верхня ліва бокова пластина

Од. вим.: мм

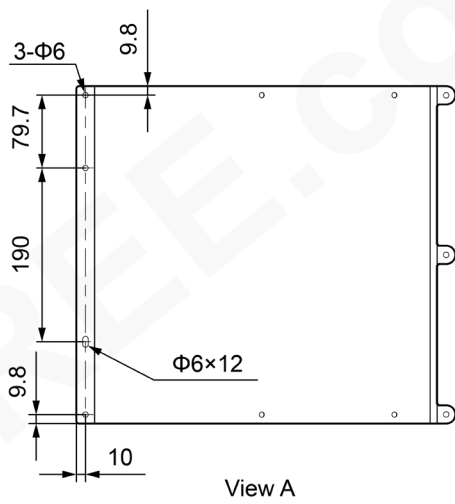


Передня пластина 1

Од. вим.: мм



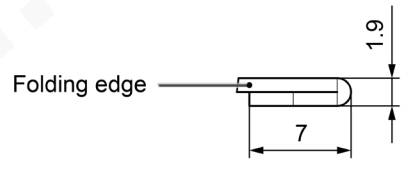
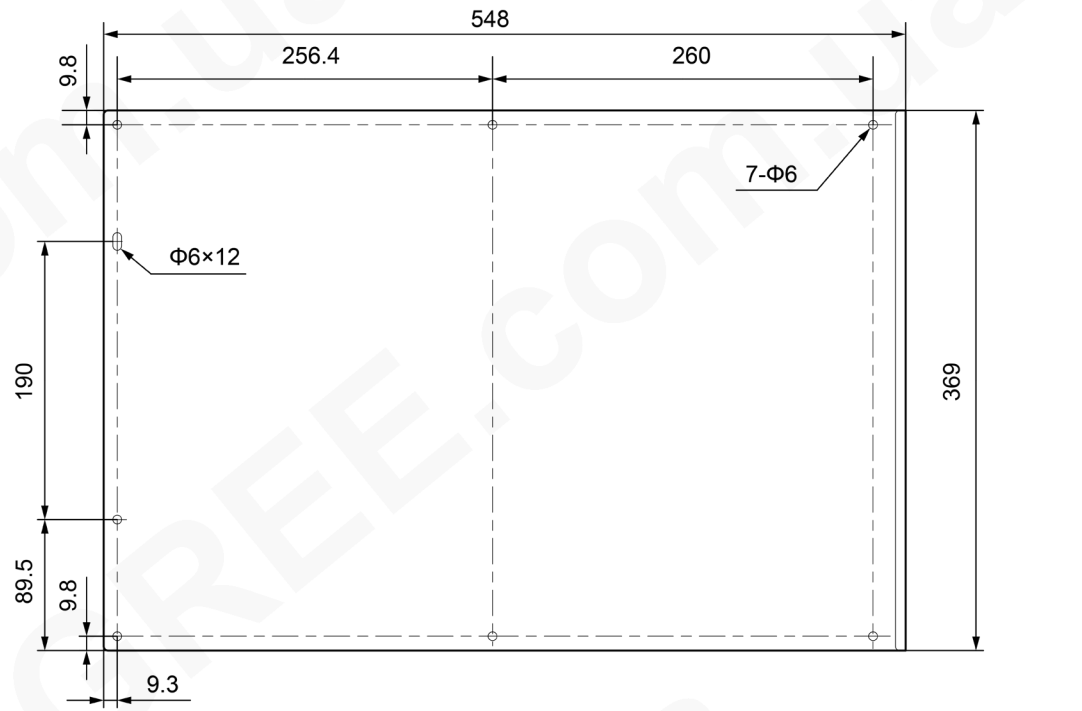
Detail C  
1:1



Передня пластина 2

Од. вим.: мм

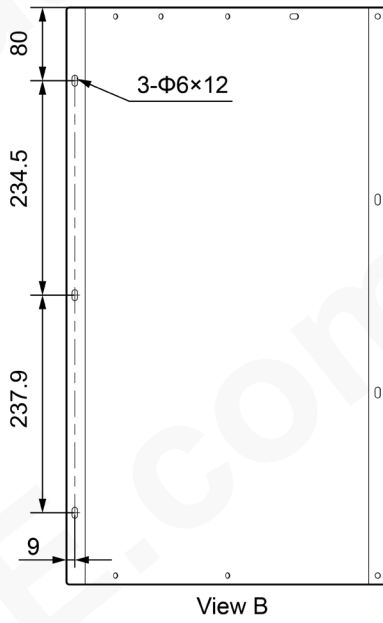
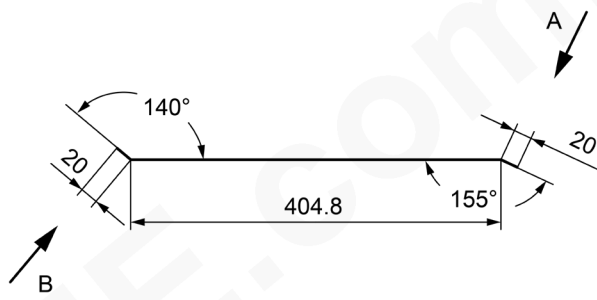
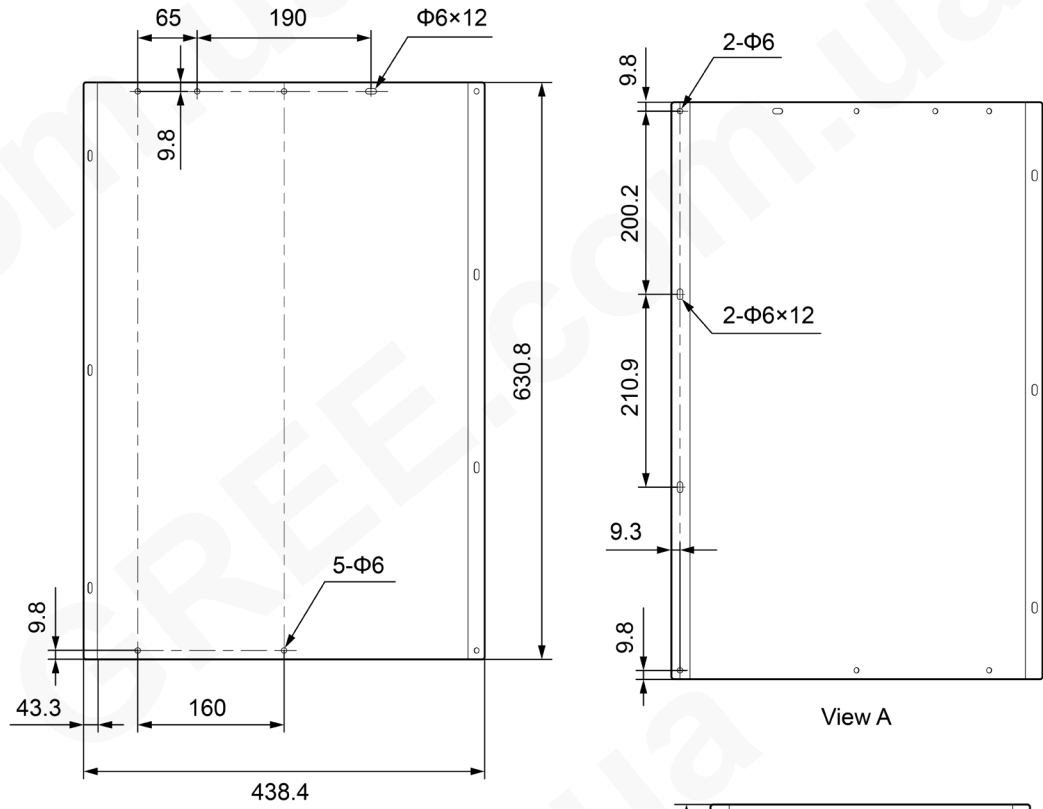




Detail A  
2:1

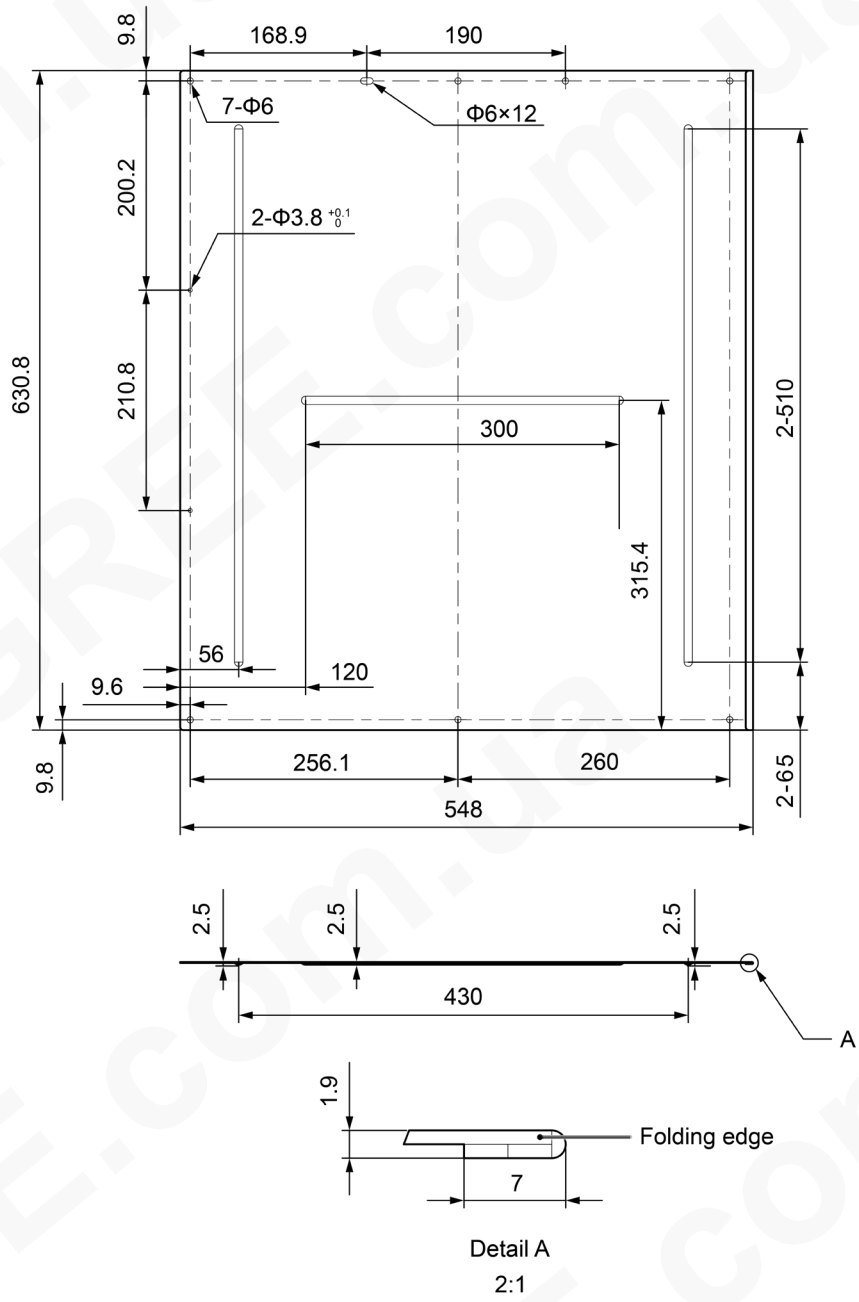
Ліва пластина 1

Од. вим.: мм



Ліва пластина 2

Од. вим.: мм





**GREE ELECTRIC APPLIANCES, INC. OF ZHUHAI**

Адреса: Вест Цзіньцзі Роуд (West Jinji Road),  
Цяньшань (Qianshan), Чжухай, провінція Гуандун, 519070, Китай  
Тел.: +86 (756) 8522218  
Факс: +86 (756) 8669426  
E-mail: [global@cn.gree.com](mailto:global@cn.gree.com) [www.gree.com](http://www.gree.com)



600005065371